

Hispania Catalogue

Condenser
60Hz 2021

CONDENSER QUICK SELECTION TABLES
TABLA DE SELECCIÓN RÁPIDA DE CONDENSADORES

Cooling capacities as given in the tables are nominal capacities in compliance with Eurovent regulations and EN327.

Las capacidades de refrigeración indicadas en las tablas son capacidades nominales en conformidad con las normas Eurovent y EN327.

Standard condition/ Condición estándar	Air inlet temp. / Temperatura de entrada de aire (°C)	Condensing temp./ Temp. condensando (°C)	Superheating/ Sobrecalentamiento
SC15	25	40	25

All nominal capacities are calculated with R404A. To get capacity with other refrigerants, multiply by the following correction factors R404A capacity in the same condition:

Todas las capacidades nominales se calculan con R404A. Para obtener capacidad con otros refrigerantes, multiplique por los siguientes factores de corrección la capacidad de R404A en la misma condición:

Refrigerant/ Refrigerante	Correction factors (dew-point) Factor de corrección (punto de rocío)
	SC1
R507A	1.00
R134a	0.96
R513A	0.94
R450a	0.89
R407F	0.89
R407A	0.89

CONDENSER SERIES
SERIE DE CONDENSADORES



HCBS - 1HPCD DC

Refrigerant (blank: R404A,
DC: dry cooler)/
Refrigerante (blanco: R404A,
DC: enfriador seco)

Fan number
(blank: single, CD: double) /
Número de ventiladores
(blanco: Único, CD: doble)

Horse power / Caballo de potencia

Series / Serie

HCV 6306-309-4D DC

Refrigerant (blank: R404A,
DC: dry cooler)/
Refrigerante (blanco: R404A,
DC: enfriador seco)

Connection (D: Delta, S: Star) /
Conexión (D: Delta, S: Estrella)

Fan poles / Postes de ventilador

Surface (m2) / Superficie

Fan number / Número de ventiladores

Fan ø (mm) / Ventilador ø (mm)

Series / Serie

High efficient coils:/ Bobinas de alta eficiencia:

The high efficient coils are made of high quality inner-grooved copper tubes and special profile aluminium fins. Heat exchangers are supplied clean and tested under a pressure of 30 bars.

Las bobinas de alta eficiencia están hechas de tubos de cobre con ranuras internas de alta calidad y aletas de aluminio de perfil especial. Los intercambiadores de calor se suministran limpios y probados bajo una presión de 30 bares.

Series	ø7 mm	ø9.52 mm
HCA		✓
HCAS	✓	
HCB		✓
HCBS	✓	
HCH		✓
HCV		✓

Casing:/ Carcasa:

Galvanized steel, highly anti-corrosion strength, impact resistance, and does not produce polluting debris. *Acero galvanizado, alta resistencia a la corrosión, resistencia al impacto y no produce residuos contaminantes.*

Series	HCA(S)	HCB(S)	HCH	HCV
Coated / Recubierta	No	Black	White	White

Coated on customer's request. / *Recubierto a petición del cliente.*

Fan motors:/Ventiladores:

High quality axial fan motors with high safety standards fitted well to the unit casing with an anti-vibration system.

Los ventiladores con motor axial de alta calidad con altos estándares de seguridad se ajustan bien a la carcasa de la unidad con un sistema antivibraciones.

Series	EBM	Maer	Ziehl Abegg	Weiguang
HCA(S)*	K, S			S
HCB(S)*	K, S	K		S
HCH			Z	
HCV		L	L,Z	

K: K-grid./ *Grilla tipo K.*

L: Long-Nozzle, can only be used on the series of Ø500mm, Ø550mm, Ø630mm, Ø800mm./ *Tobera larga, solo puede ser utilizada en las series de Ø500mm, Ø550mm, Ø630mm y Ø800mm.*

Z: Ziehl-Abegg ZN, can only be used on the series of Ø630mm, Ø800mm./ *Ziehl-Abegg ZN, solo puede ser utilizada en series de Ø630mm y Ø800mm.*

S: Shaded pole motors./ *Ventiladores de polo sombreado.*

*Fan motors are optional./ *Los ventiladores son opcionales.*

Inner-Grooved Copper Tubing:/ Tubo de cobre con ranura interna:

The inside surface of copper tubing is grooved with inner slots to enlarge the contact surface area—increasing heat efficiency exchange by 6%. La superficie interior de los tubos de cobre tiene ranuras internas para agrandar el área de superficie de contacto, lo que aumenta el intercambio de eficiencia de calor en un 6%.

Blue Fin Coating:/ Revestimiento de aleta azul:

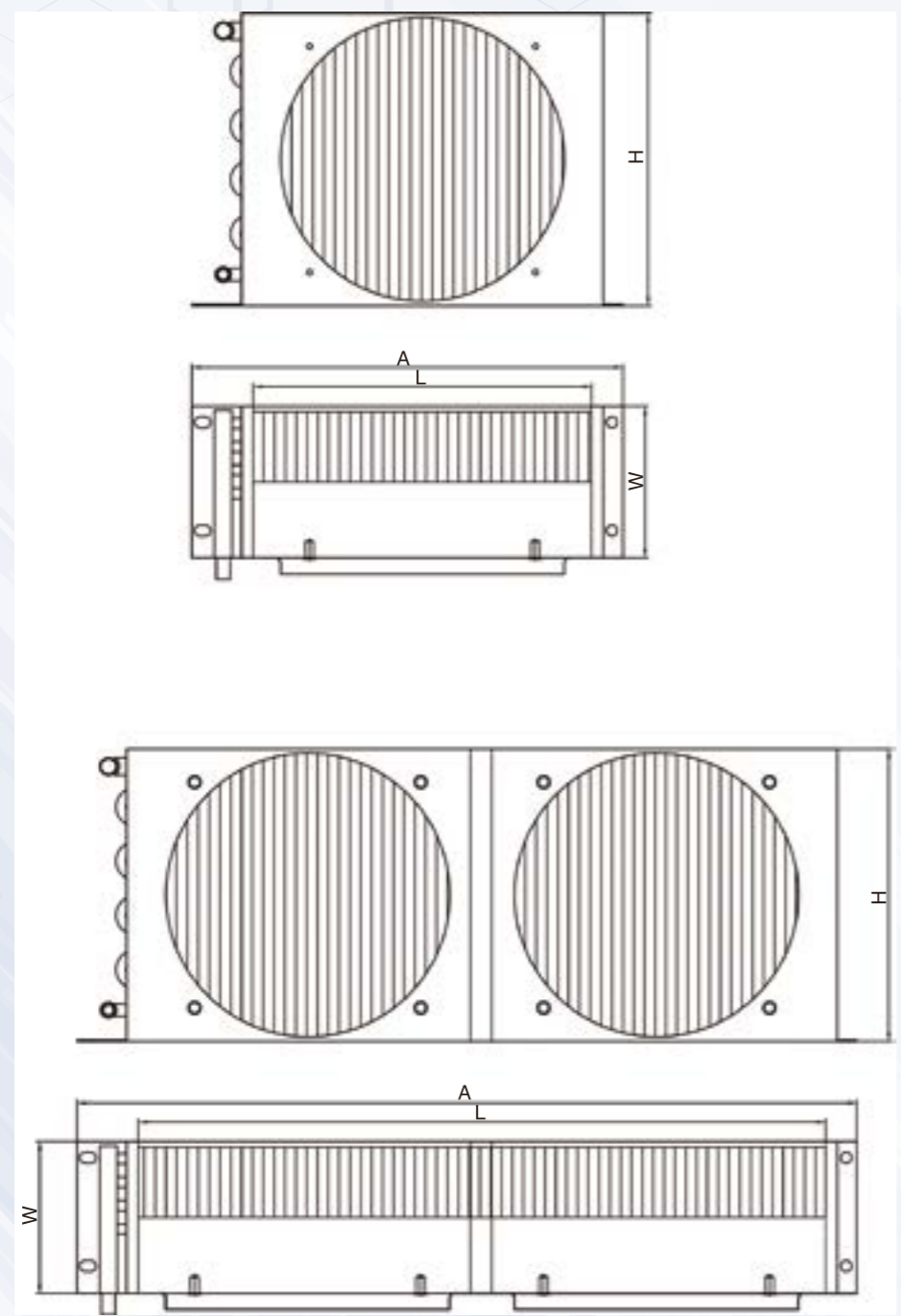
On outdoor units, Blue Fin coating helps protect the parts from corrosion.

En las unidades exteriores, el revestimiento de aleta azul ayuda a proteger las piezas de la corrosión.

Supported to the casing by means of a "floating" system that avoids any kind of contact between the copper tubes and the supporting end plates, assu- ring a long life for the condenser without leaks.

Se apoya en la carcasa mediante un sistema "flotante" que evita cualquier tipo de contacto entre los tubos de cobre y las placas terminales de soporte, asegurando una larga vida útil del condensador sin fugas.

HCB CONDENSER SERIES
SERIE DE CONDENSADORES HCB



HCB CONDENSER SERIES
SERIE DE CONDENSADORES HCB

Electric data/ Datos eléctricos

Model/ Model	Tubes/ Tubos Nº	Capacity / Capacidad		Fin Spacing/ Espacio entre aletas (mm)	Surface/ Superficie (m²)	Fan/Ventilador		Dimensions/ Dimensiones (mm)				Connection/ Conexión (mm)	
		DT1=15K				Nº x ø	Air Flow/ Flujo de aire (m³/h)	A	H	W	L	Inlet/ Entrada	Outlet/ Salida
		Btu/h											
HCB-1/4HP	2 x 11	5229	3.17	2.1	1 x 250	945	360	281	102	300	3/8"	3/8"	
HCB-1/3HP	3 x 10	5485	3.17	2.9	1 x 250	645	380	270	120	300	3/8"	3/8"	
HCB-1/2HP	4 x 10	5717	3.17	3.8	1 x 250	578	380	270	140	290	3/8"	3/8"	
HCB-3/4HP	4 x 12	11516	3.17	5.4	1 x 300	1253	450	370	152	350	3/8"	3/8"	
HCB-1HP	4 x 14	14262	3.17	7.3	1 x 300	1457	490	370	152	400	1/2"	3/8"	
HCB-1.5HP	4 x 16	23122	3.17	10.4	1 x 350	2463	600	422	182	500	1/2"	3/8"	
HCB-2HP	4 x 18	32933	3.17	14.0	1 x 400	3719	690	473	182	600	1/2"	3/8"	
HCB-2.5HP	5 x 18	36956	3.17	17.5	1 x 400	3507	710	473	200	600	5/8"	1/2"	
HCB-3HP	6 x 18	38603	3.17	21.0	1 x 400	3300	710	473	234	600	5/8"	1/2"	
HCB-4HP	6 x 22	44158	3.17	25.7	1 x 400	3656	710	575	234	600	5/8"	1/2"	
HCB-5HP	4 x 30	56920	2.83	34.5	1 x 450	5261	910	780	215	800	5/8"	1/2"	
HCB-1HPCD	4 x 10	7745	3.17	6.5	2 x 200	671	590	270	140	500	3/8"	3/8"	
HCB-1.5HPCD	4 x 11	14312	3.17	9.4	2 x 250	1303	737	305	140	660	1/2"	3/8"	
HCB-2HPCD	4 x 12	26160	3.17	12.4	2 x 300	2714	900	370	152	800	1/2"	3/8"	
HCB-3HPCD	4 x 16	48553	2.83	23.0	2 x 350	4822	1110	420	182	1000	5/8"	1/2"	
HCB-4HPCD	4 x 20	55667	2.83	28.7	2 x 350	5382	1110	525	182	1000	5/8"	1/2"	
HCB-5HPCD	4 x 24	73050	2.83	34.5	2 x 400	7644	1110	625	195	1000	5/8"	1/2"	
HCB-6HPCD	4 x 26	80375	2.83	44.8	2 x 400	8320	1310	680	195	1200	5/8"	1/2"	
HCB-7.5HPCD	4 x 32	103938	2.83	55.2	2 x 450	9873	1310	830	215	1200	7/8"	5/8"	
HCB-10HPCD	4 x 32	159148	2.83	73.6	2 x 500	17005	1710	830	230	1600	1-1/8"	7/8"	
HCB-12HPCD	4 x 36	169608	2.83	82.8	2 x 630	16680	1710	928	230	1600	1-1/8"	7/8"	
HCB-15HPCD	4 x 36	178700	2.83	93.1	2 x 630	17225	1910	928	230	1800	1-1/8"	7/8"	
HCB-18HPCD	4 x 36	232952	2.54	113.1	3 x 500	24992	2090	928	230	1980	1-1/8"	7/8"	
HCB-20HPCD	4 x 42	276505	2.83	123.4	2 x 710	28360	2110	1075	227	2044	1-3/8"	1-1/8"	
HCB-25HPCD	4 x 42	289099	2.83	132.8	2 x 710	29026	2310	1075	227	2200	1-3/8"	1-1/8"	
HCB-30HPCD	5 x 42	316715	2.83	194.9	2 x 710	28094	2310	1075	227	2200	1-5/8"	1-3/8"	