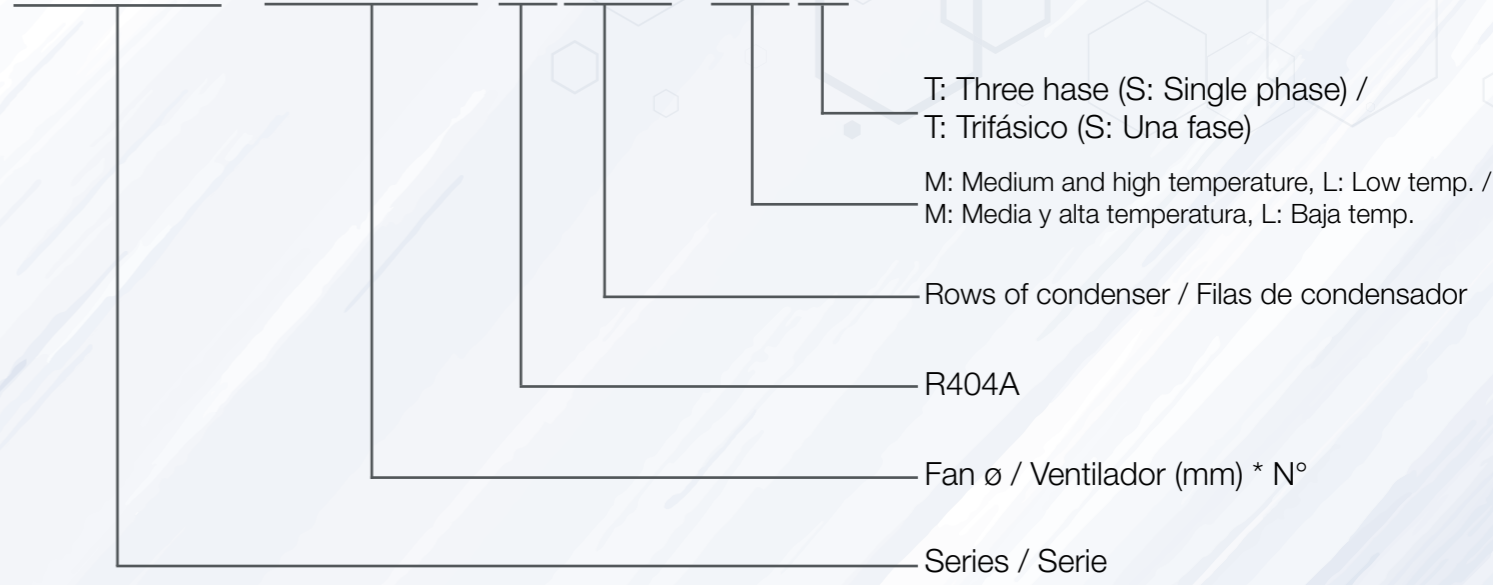


Hispania Catalogue

Condensing Unit
60Hz 2021

HUC 4001Z03 MT



Inner-Grooved Copper Tubing:
 The inside surface of copper tubing is grooved with inner slots to enlarge the contact surface area—increasing heat efficiency exchange by 10-12%.

Blue Fin Coating:
 On outdoor units, Blue Fin coating helps protect the parts from corrosion.

Supported to the casing by means of a “floating” system that avoids any kind of contact between the copper tubes and the supporting end plates, assuring a long life for the condenser without leaks.

Tubos de cobre con ranuras interiores:
 La superficie interna de la tubería de cobre está ranurada con ranuras internas para aumentar el intercambio de eficiencia de calor del área de contacto de superficie en un 10-12%.

Revestimiento de aleta azul:
 En las unidades exteriores, el revestimiento Blue Fin ayuda a proteger las piezas de la corrosión.

Soportado a la carcasa por medio de un sistema “flotante” que evita cualquier tipo de contacto entre los tubos de cobre y las placas extremas de soporte, asegurando una larga vida útil del condensador sin fugas.

HUC CONDENSING UNIT

UNIDAD CONDENSADORA HUC

General features:
 The condensing unit HUC range is designed for commercial refrigeration at midium and low temperatures. Specially designed with tropical condenser, low noise operation, easy maintenance, finest components to guarantee final quality control. All condensing units are with directives 97/23/EC Pressure Equipment (P.E.D)

- Accesorios:**
- Powder coated Zinc plate highly anti-corrosion strength
 - Tropical condenser coil with copper tube and aluminium fins
 - Sound insulation
 - Hermetic scroll or reciprocating compressor
 - Dural pressure switch with automatic reset
 - Solenoid valve on liquid line
 - Filter drier on liquid line
 - Sight glass with moisture indicator
 - Liquid receiver
 - Built in electric control panel
 - Shut-off valves for liquid and suction line.
 - Ziehl-Abegg or Maer axial fan motors.

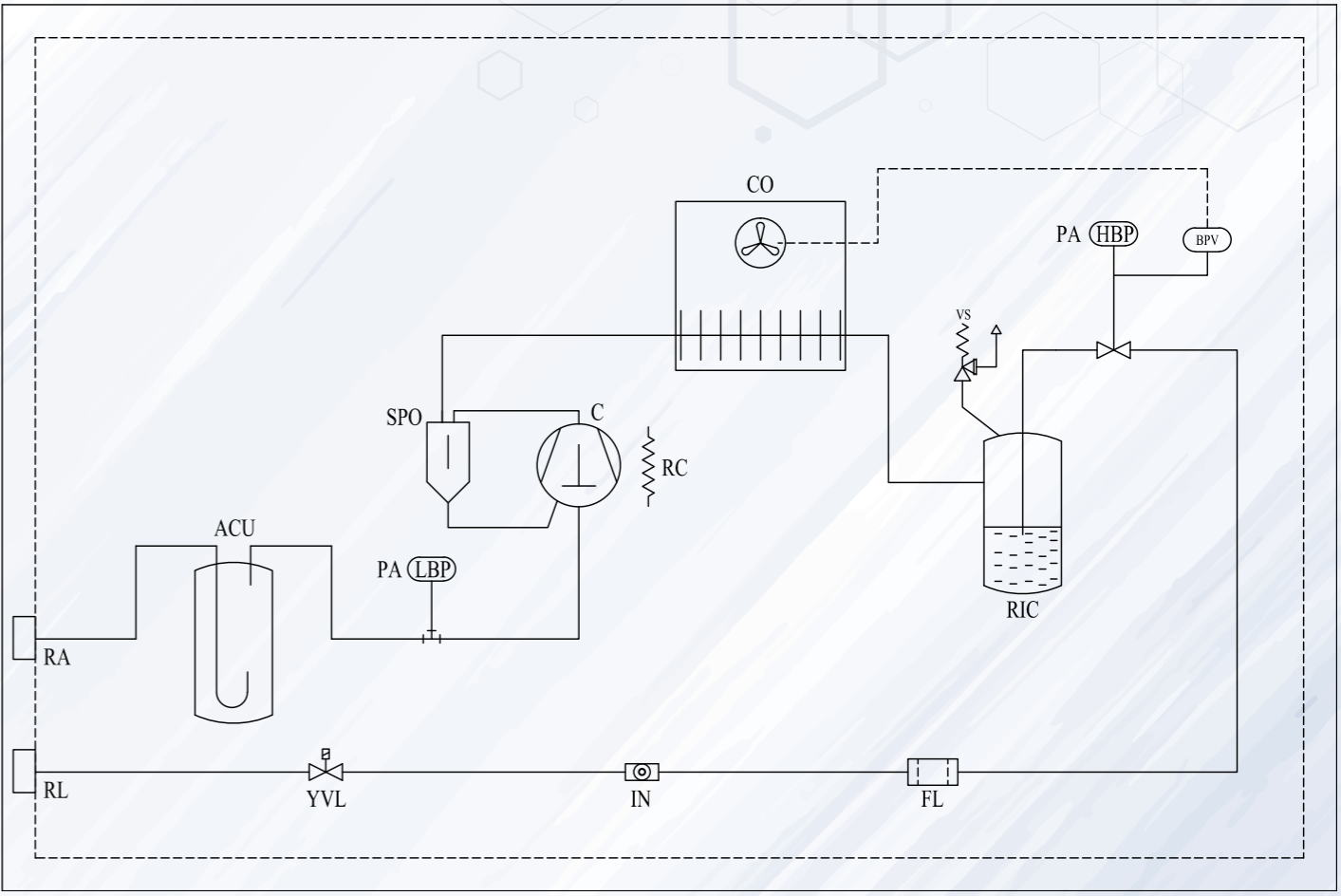
- Optional items:**
- Safety relief valve
 - Fan speed controller based on condenser pressure
 - Oil separator
 - Crankcase heater
 - Suction accumulator
 - Different voltage & gas.

Características generales:
 Las unidades condensadoras HUC estan diseñadas para la refrigeración comercial para alta, media y baja temperatura. Bajo nivel sonoro, y un fácil mantenimiento e instalación. Todos los componentes de control son de alta calidad y marcas reconocidas. Todas las unidades condensadoras cumplen con las directivas 97/23/EC Equipo de presión (P.E.D).

- Accesorios:**
- Paquete de aletas con tratamiento anti corrosión
 - Condensador tropicalizado
 - Unidad condensadora insonorizada
 - Compresor Scroll o hermetico de pistones
 - Doble presostato con rearme automatico. Alta y baja presión.
 - Válvula selenoide en línea de líquido
 - Filtro deshidratador en línea de líquido
 - Visor de líquido
 - Recipiente de liquido (calderín)
 - Panel eléctrico de control
 - Válvulas de servicio en línea de líquido y aspiración.
 - Ventilador axial Ziehl-Abegg o Maer
- Accesorios opcionales:**
- Valvula de seguridad homologada
 - Control de velocidad, según la condensación
 - Separador de aceite
 - Resistencia de carter
 - Acumulador de succión
 - Diferente voltaje & gas

HUC CONDENSING UNIT

UNIDAD CONDENSADORA HUC



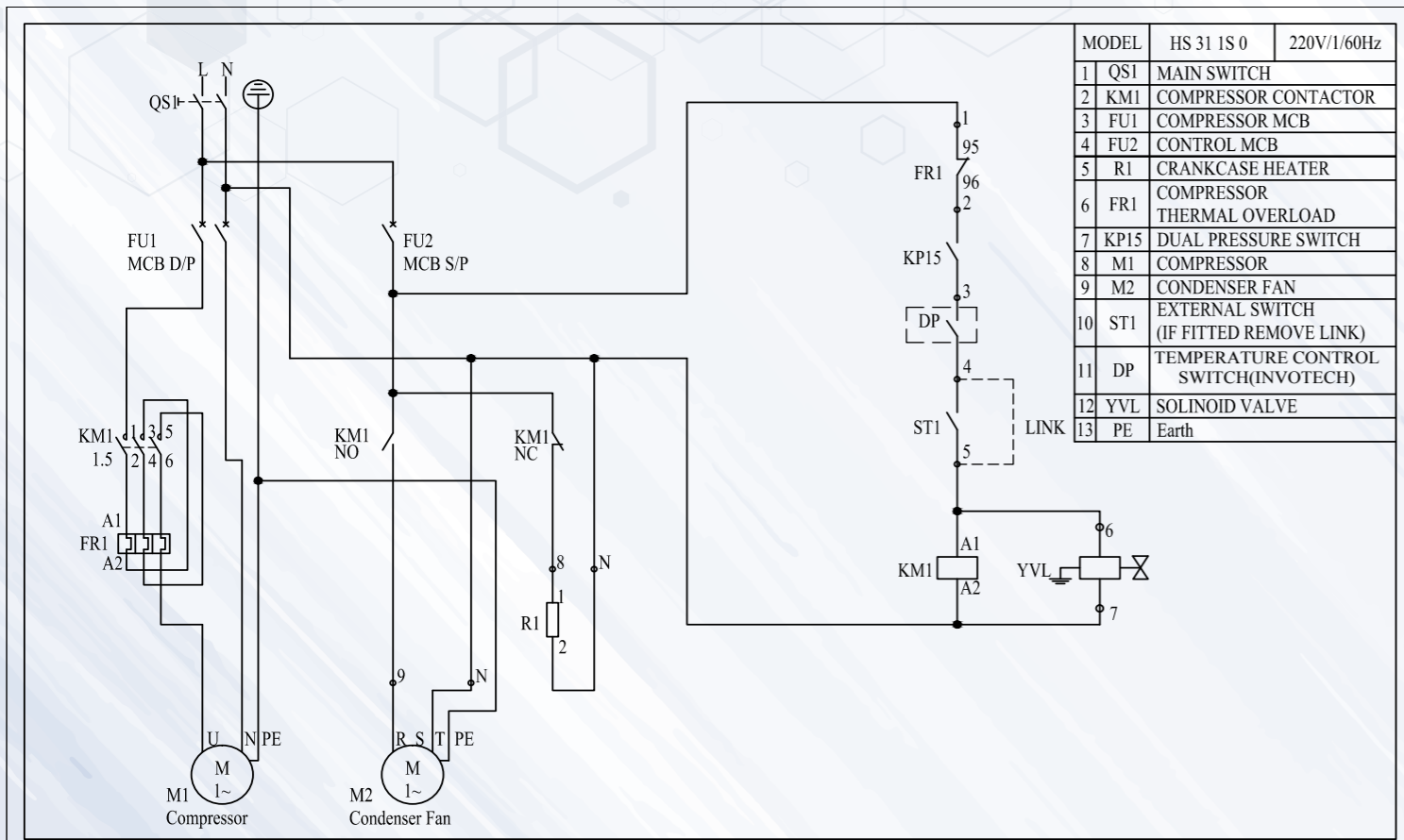
- Accessories:**
- CO -Tropical condenser coil with copper tube and aluminium fins
 - C -Hermetic scroll or reciprocating compressor
 - PA -Dural pressure switch with automatic reset
 - YVL -Solenoid valve on liquid line
 - FL -Filter drier on liquid line
 - IN -Sight glass with moisture indicator
 - RIC -Liquid receiver
 - RL/RA -Shut-off valves for liquid and suction line

- Optional items:**
- BPV -Fan speed controller based on condenser pressure
 - Oil separator
 - RC -Crankcase heater
 - ACU -Suction accumulator
 - VS -Safety relief valve

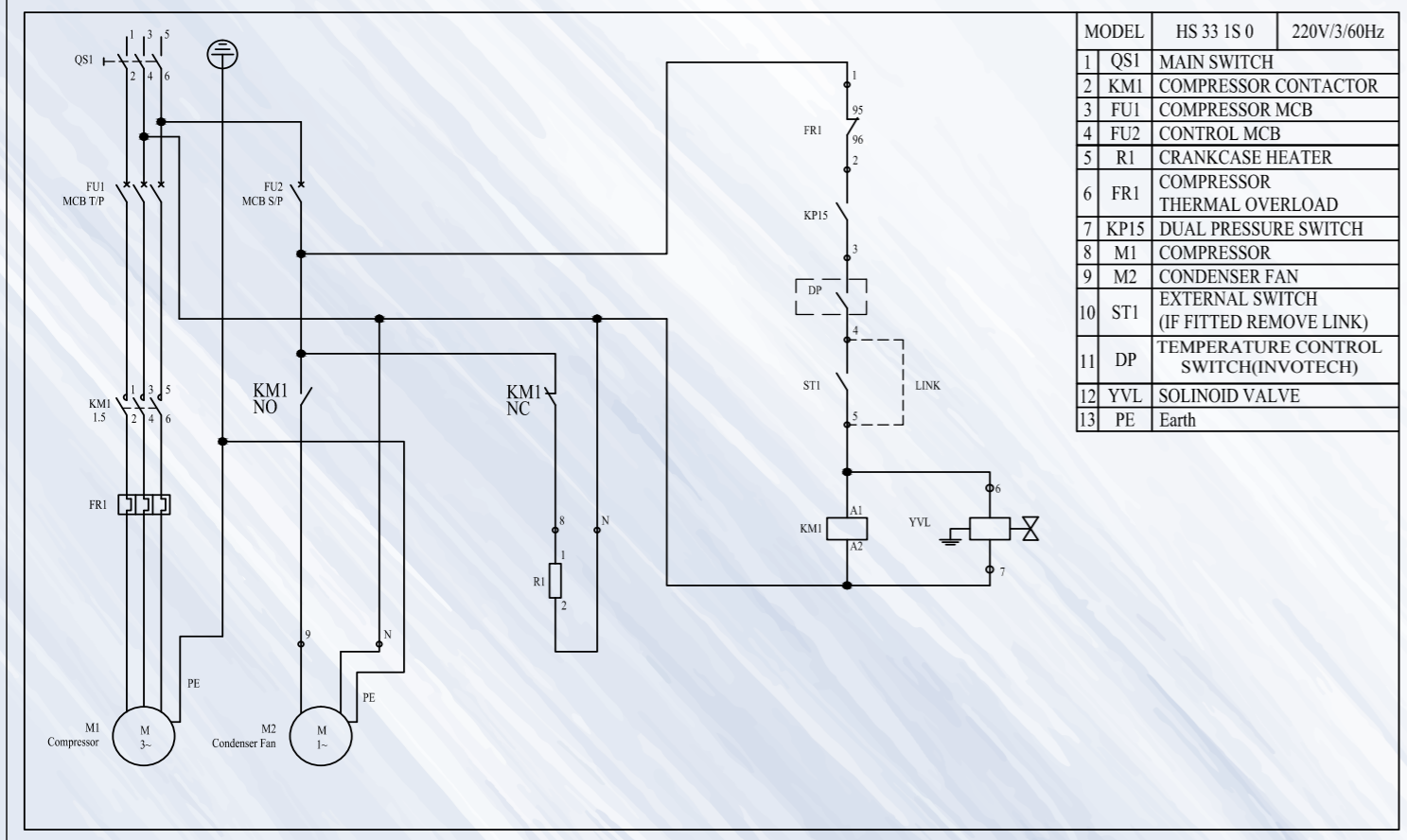
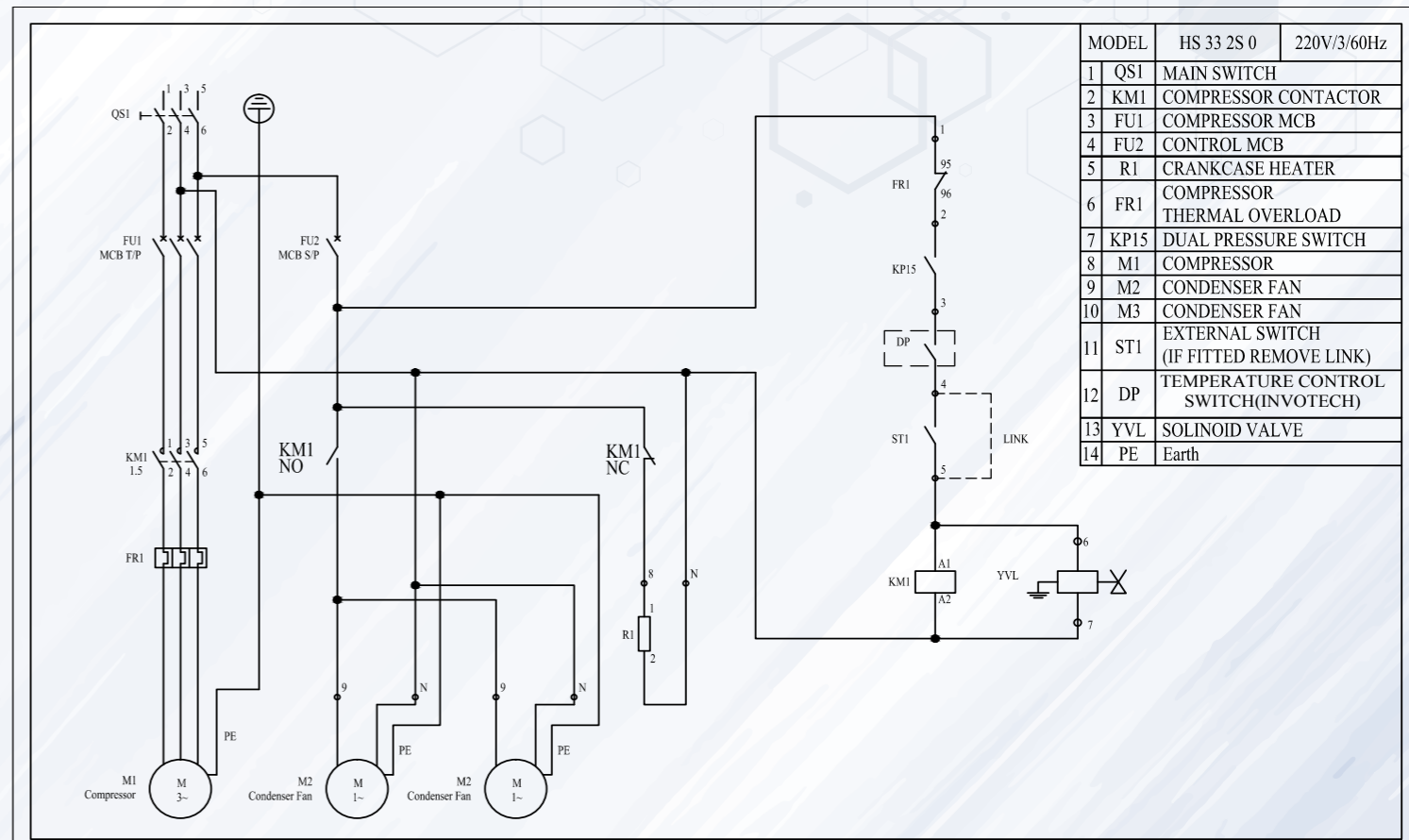
- Accesorios:**
- CO -Condensador tropicalizado
 - C -Compresor Scroll o hermetico de pistones
 - PA -Doble presostato con rearme automatico. Alta y baja presión.
 - YVL -Válvula selenoide en línea de líquido
 - FL -Filtro deshidratador en línea de líquido
 - IN -Visor de líquido
 - RIC -Recipiente de liquido (calderín)
 - RL/RA -Válvulas de servicio en línea de líquido y aspiración

- Accesorios opcionales:**
- BPV -Control de velocidad, según la condensación
 - Separador de aceite
 - RC -Resistencia de carter
 - ACU -Acumulador de succión
 - VS -Válvula de seguridad homologada

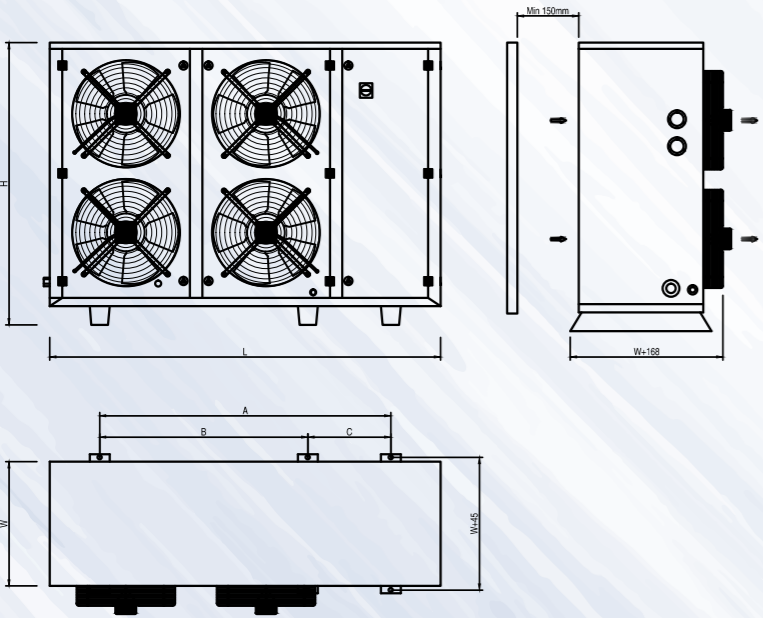
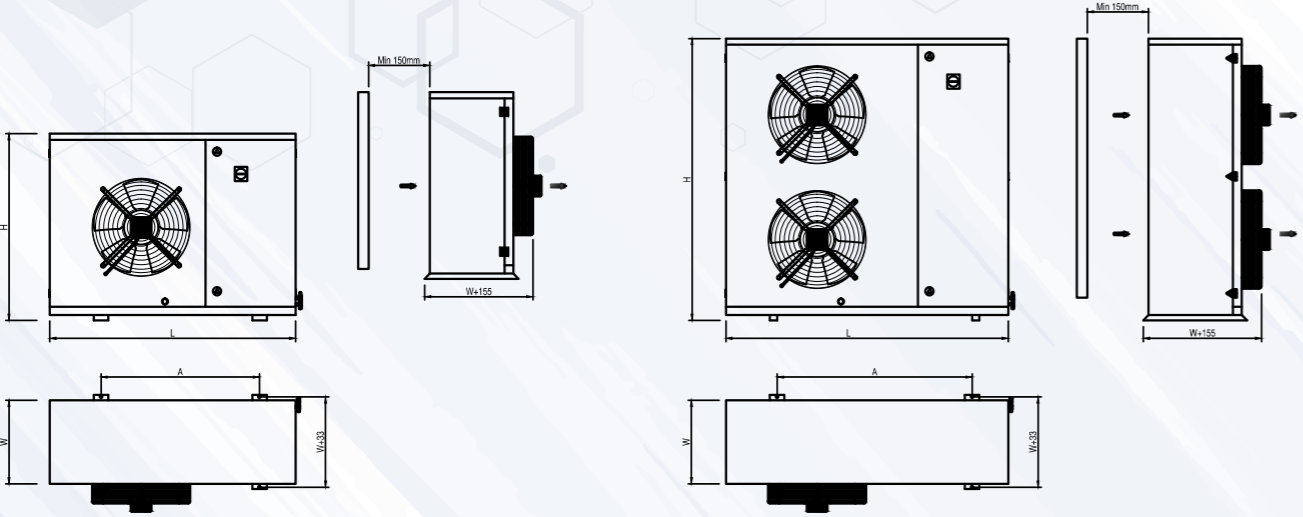
HUC CONDENSING UNIT
UNIDAD CONDENSADORA HUC



HUC CONDENSING UNIT
UNIDAD CONDENSADORA HUC



HUC CONDENSING UNIT
UNIDAD CONDENSADORA HUC



Model/ Modelo	Dimensions / Dimensiones (mm)					
	L	W	A	B	C	H
HUC 3501...	805	400	546	/	/	650
HUC 4001...	1035	400	562	/	/	750
HUC 4501...	1235	450	742	/	/	900
HUC 4502...	1355	450	862	/	/	1200
HUC 5002...	1455	450	962	/	/	1300
HUC 4504/5004...	2080	600	1380	900	480	1360

HUC CONDENSING UNIT
UNIDAD CONDENSADORA HUC



Electric data/ Datos eléctricos

HMBP R404A	Compressor/ Compresor	Condenser/ Condensador	Axial fan motor/ Ventilador de motor axial								Noise/ ruido	Pipe Fittings/ Tuberías		N.W	MOC	Liquid Receiver Volume		
			Model/ Modelo	HP	Capacity/ Capacidad Δ T=15K	Surface/ Superficie	N°xø	m³/h	Poles	Voltage/ Voltaje (V/60Hz)		Absorption/ Absorción					D	S
												W	A					
HUC 4001Z03 MS	YM34E3G-100	2	26684	26	1x400	3181	6	1~220	145	0.66	40	3/8"	7/8"	85	20.16	4		
HUC 4001Z03 MT	YM34E7G-100	2	26684	26	1x400	3181	6	1~220	145	0.66	40	3/8"	7/8"	85	11.46	4		
HUC 4501Z02 MS	YM43E3G-100	2.5	35938	26	1x450	4596	6	1~220	340	1.60	49	3/8"	7/8"	88	22.30	4		
HUC 4501Z02 MT	YM43E7G-100	2.5	35938	26	1x450	4596	6	1~220	340	1.60	49	3/8"	7/8"	88	14.90	4		
HUC 4501Z03 MS	YM49E3G-100	3	44752	39	1x450	4441	6	1~220	340	1.60	49	1/2"	7/8"	91	23.40	4		
HUC 4501Z03 MT	YM49E7G-100	3	44752	39	1x450	4441	6	1~220	340	1.60	49	1/2"	7/8"	91	15.90	4		
HUC 4502Z02 MT	YM70E7G-100	4	62486	41	2x450	8968	6	1~220	680	3.20	49	1/2"	7/8"	126	25.00	6		
HUC 4502Z03 MT	YM86E7G-100	5	81860	62	2x450	8556	6	1~220	680	3.20	49	1/2"	7/8"	141	28.70	6		
HUC 4502Z04 MT	YM102E7G-100	6	93790	83	2x450	8212	6	1~220	680	3.20	49	1/2"	7/8"	148	32.60	8		
HUC 4502Z04 MT	YM125E7G-100	7	93790	83	2x450	8212	6	1~220	680	3.20	49	5/8"	1 1/8"	155	39.40	8		
HUC 5002Z04 MT	YM132E7G-100	8	116775	100	2x500	10353	6	1~220	620	2.70	51	5/8"	1 1/8"	162	41.20	10		
HUC 5002Z05 MT	YM158E7G-100	9	124253	125	2x500	9928	6	1~220	620	2.70	50	5/8"	1 1/8"	163	46.60	10		
HUC 5002Z05 MT	YM182E7G-100	10	124253	125	2x500	9928	6	1~220	620	2.70	50	5/8"	1 1/8"	165	52.00	10		

The noise levels refer to the average value recored during 24h of daily functioning with fan motors controlled speed, standard housing sound absorption and compressor jacket (optional items). Alternative conditions may produce different results. /
Los niveles de ruido se refieren al valor promedio registrado durante 24 horas de funcionamiento con ventiladores, velocidad controlada, absorción de sonido con gabinete estándar y chaqueta para compresor (items opcionales). Las condiciones alternativas pueden producir diferentes resultados.

Refrigeration capacity/ Capacidad de refrigeración

HMBP R404A	Compressor/ Compresor	HP	Performance/ Rendimiento (Btu/h)					
			Evaporating Temperature/ Temperatura de evaporación (°C)					
Model/ Modelo	Model/ Modelo		+5°C	0°C	-5°C	-10°C	-15°C	-20°C
HUC 4001Z03 MS	YM34E3G-100	2	22437	18998	16009	13430	11178	9212
HUC 4001Z03 MT	YM34E7G-100	2	22437	18998	16009	13430	11178	9212
HUC4501Z02 MS	YM43E3G-100	2.5	26818	22683	19121	16050	13348	11014
HUC 4501Z02 MT	YM43E7G-100	2.5	26818	22683	19121	16050	13348	11014
HUC 4501Z03 MS	YM49E3G-100	3	30544	25877	21782	18261	15231	12570
HUC 4501Z03 MT	YM49E7G-100	3	30544	25877	21782	18261	15231	12570
HUC 4502Z02 MT	YM70E7G-100	4	43646	36931	31117	26122	21741	17933
HUC 4502Z03 MT	YM86E7G-100	5	53637	45407	38242	32059	26736	22028
HUC 4502Z04 MT	YM102E7G-100	6	63627	53841	45366	38037	31691	26163
HUC 4502Z04 MT	YM125E7G-100	7	77957	65961	55602	46635	38856	32059
HUC 5002Z04 MT	YM132E7G-100	8	82338	69687	58714	49215	41026	33820
HUC 5002Z05 MT	YM158E7G-100	9	101050	85491	72061	60433	50320	41517
HUC 5002Z05 MT	YM182E7G-100	10	113497	96055	80946	67885	56544	46676

Test condition: Ambient temperature: 35°C, Condensing temperature: 50°C /
Condiciones de prueba: temperatura ambiente: 35°C, temperatura de condensación: 50°C

HUC CONDENSING UNIT
UNIDAD CONDENSADORA HUC

Electric data/ Datos eléctricos



LBP R404A	Compressor/ Compresor		Condenser/ Condensador		Axial fan motor/ Ventilador de motor axial						Noise/ ruido	Pipe Fittings/ Tuberías		N.W	MOC	Liquid Receiver Volume		
												D	S				D	S
Model/ Modelo	Model/ Modelo	HP	Capacity/ Capacidad Δ T=15K	Surface/ Superficie	Nºxø	m³/h	Poles	Voltage/ Voltaje (V/60Hz)	Absorption/ Absorción	*Dist =10m	Inch	Inch	K.G	A	L			
			Btu/h	M²				W	A	dBa								
HUC 4501Z02 LS	YF13E3G-Q102	2	35938	26	1x450	4596	6	1~220	340	1.60	53	3/8"	7/8"	80	17.70	4		
HUC 4501Z02 LT	YF13E7G-Q102	2	35938	26	1x450	4596	6	1~220	340	1.60	52	3/8"	7/8"	80	12.00	4		
HUC 4501Z02 LS	YF17E3G-Q102	2.5	35938	26	1x450	4596	6	1~220	340	1.60	52	3/8"	7/8"	82	18.60	4		
HUC 4501Z02 LT	YF17E7G-Q102	2.5	35938	26	1x450	4596	6	1~220	340	1.60	52	3/8"	7/8"	82	13.20	4		
HUC 4501Z02 LS	YF20E3G-Q102	3	35938	26	1x450	4596	6	1~220	340	1.60	52	1/2"	7/8"	84	21.00	4		
HUC 4501Z02 LT	YF20E7G-Q102	3	35938	26	1x450	4596	6	1~220	340	1.60	52	1/2"	7/8"	84	13.80	4		
HUC 4501Z03 LT	YF29E7G-Q102	4	44752	39	1x450	4441	6	1~220	340	1.60	57	1/2"	7/8"	100	19.80	6		
HUC 4502Z02 LT	YF35E7G-Q102	5	62486	41	2x450	8968	6	1~220	680	3.20	58	1/2"	7/8"	125	23.40	6		
HUC 4502Z03 LT	YF41E7G-Q102	6	81860	62	2x450	8556	6	1~220	680	3.20	59	1/2"	7/8"	128	26.80	8		

The noise levels refer to the average value recored during 24h of daily functioning with fan motors controlled speed, standard housing sound absorption and compressor jacket (optional items). Alternative conditions may produce different results. /
Los niveles de ruido se refieren al valor promedio registrado durante 24 horas de funcionamiento con ventiladores, velocidad controlada, absorción de sonido con gabinete estándar y chaqueta para compresor (items opcionales). Las condiciones alternativas pueden producir diferentes resultados.

Refrigeration capacity/ Capacidad de refrigeración

LBP R404A	Compressor/ Compresor		Performance/ Rendimiento (Btu/h)				
			Evaporating Temperature/ Temperatura de evaporación (°C)				
			-10°C	-15°C	-20°C	-25°C	-30°C
Model/ Modelo	Model/ Modelo	HP					
HUC 4501Z02 LS	YF13E3G-Q102	2	12038	10031	8271	6797	5486
HUC 4501Z02 LT	YF13E7G-Q102	2	12038	10031	8271	6797	5486
HUC 4501Z02 LS	YF17E3G-Q102	2.5	15354	12815	10564	8680	7042
HUC 4501Z02 LT	YF17E7G-Q102	2.5	15354	12815	10564	8680	7042
HUC 4501Z02 LS	YF20E3G-Q102	3	18056	15026	12447	10154	8271
HUC 4501Z02 LT	YF20E7G-Q102	3	18056	15026	12447	10154	8271
HUC 4501Z03 LT	YF29E7G-Q102	4	27310	22765	18793	15395	12488
HUC 4502Z02 LT	YF35E7G-Q102	5	32387	27023	22314	18261	14822
HUC 4502Z03 LT	YF41E7G-Q102	6	37955	31650	26122	21373	17360

Test condition: Ambient temperature: 35°C, Condensing temperature: 50°C /
Condiciones de prueba: temperatura ambiente: 35°C, temperatura de condensación: 50°C

HUC CONDENSING UNIT
UNIDAD CONDENSADORA HUC

Electric data/ Datos eléctricos



FREQUENCY INVERTER
INVERSOR DE FRECUENCIA

HMBP R404A	Compressor/ Compresor		Condenser/ Condensador		Axial fan motor/ Ventilador de motor axial						Noise/ ruido	Pipe Fittings/ Tuberías		N.W	MOC	Liquid Receiver Volume		
												D	S				D	S
Model/ Modelo	Model/ Modelo	HP	Capacity/ Capacidad Δ T=15K	Surface/ Superficie	Nºxø	m³/h	Poles	Voltage/ Voltaje (V/60Hz)	Absorption/ Absorción	*Dist =10m	Inch	Inch	K.G	A	L			
			Btu/h	M²				W	A	dBa								
HUC 4502Z02 MT	YIM38E1G-100	3	62486	41	2x450	8968	6	1~220	680	3.20	53	3/8"	7/8"	126	16.50	4		
HUC 4502Z02 MT	YIM42E1G-100	4	62486	41	2x450	8968	6	1~220	680	3.20	53	3/8"	7/8"	126	16.50	6		
HUC 4502Z02 MT	YIM50E1G-100	5	62486	41	2x450	8968	6	1~220	680	3.20	53	1/2"	7/8"	126	16.50	6		
HUC 4502Z03 MT	YIM60E1G-100	6	81860	62	2x450	8556	6	1~220	680	3.20	53	1/2"	7/8"	141	16.50	8		
HUC 4502Z04 MT	YIM72E1G-100	7	93790	83	2x450	8212	6	1~220	680	3.20	53	1/2"	7/8"	148	19.20	8		

The noise levels refer to the average value recored during 24h of daily functioning with fan motors controlled speed, standard housing sound absorption and compressor jacket (optional items). Alternative conditions may produce different results. /
Los niveles de ruido se refieren al valor promedio registrado durante 24 horas de funcionamiento con ventiladores, velocidad controlada, absorción de sonido con gabinete estándar y chaqueta para compresor (items opcionales). Las condiciones alternativas pueden producir diferentes resultados.

Refrigeration capacity/ Capacidad de refrigeración

HMBP R404A	Compressor/ Compresor		Performance/ Rendimiento (Btu/h)					
			Evaporating Temperature/ Temperatura de evaporación (°C)					
			+5°C	0°C	-5°C	-10°C	-15°C	-20°C
Model/ Modelo	Model/ Modelo	HP						
HUC 4502Z02 MT	YIM38E1G-100	3	36825	31551	26912	22703	18716	14752
HUC 4502Z02 MT	YIM42E1G-100	4	40698	34876	29746	25095	20685	16304
HUC 4502Z02 MT	YIM50E1G-100	5	48453	41517	35412	29873	24628	19412
HUC 4502Z03 MT	YIM60E1G-100	6	58140	49812	42496	35846	29553	23293
HUC 4502Z04 MT	YIM72E1G-100	7	69769	59786	50996	43016	35462	27948

Test condition: Ambient temperature: 35°C, Condensing temperature: 50°C /
Condiciones de prueba: temperatura ambiente: 35°C, temperatura de condensación: 50°C



Electric data/ Datos eléctricos

LBP R404A	Compressor/ Compresor		Condenser/ Condensador		Axial fan motor/ Ventilador de motor axial						Noise/ ruido *Dist. =10m	Pipe Fittings/ Tuberías		N.W	MOC	Liquid Receiver Volume	
	Model/ Modelo	Model/ Modelo	HP	Capacity/ Capacidad Δ T=15K	Surface/ Superficie	N°xø	m³/h	Poles	Voltage/ Voltaje (V/60Hz)	Absorption/ Absorción		D	S				
				Btu/h	M²					W							A
HUC 4502Z02 LT	YIF50E1G-Q100	5	62486	41	2x450	8968	6	1~220	680	3.20	53	1/2"	7/8"	126	16.50	6	
HUC 4502Z03 LT	YIF60E1G-Q100	6	81860	41	2x450	8556	6	1~220	680	3.20	53	1/2"	7/8"	126	16.50	8	
HUC 4502Z04 LT	YIF72E1G-Q100	7	93790	41	2x450	8212	6	1~220	680	3.20	53	1/2"	7/8"	126	16.50	8	

The noise levels refer to the average value recored during 24h of daily functioning with fan motors controlled speed, standard housing sound absorption and compressor jacket (optional items). Alternative conditions may produce different results. /
Los niveles de ruido se refieren al valor promedio registrado durante 24 horas de funcionamiento con ventiladores, velocidad controlada, absorción de sonido con gabinete estándar y chaqueta para compresor (items opcionales). Las condiciones alternativas pueden producir diferentes resultados.

Refrigeration capacity/ Capacidad de refrigeración

LBP R404A	Compressor/ Compresor		Performance/ Rendimiento (Btu/h)				
	Model/ Modelo	Model/ Modelo	HP	Evaporating Temperature/ Temperatura de evaporación (°C)			
-10°C				-15°C	-20°C	-25°C	-30°C
HUC 4502Z02 LT	YIF50E1G-Q100	5	29938	24959	20615	16865	13675
HUC 4502Z03 LT	YIF60E1G-Q100	6	35924	29951	24738	20239	16410
HUC 4502Z04 LT	YIF72E1G-Q100	7	43110	35941	29684	24288	19690

Test condition: Ambient temperature: 35°C, Condensing temperature: 50°C /
Condiciones de prueba: temperatura ambiente: 35°C, temperatura de condensación: 50°C