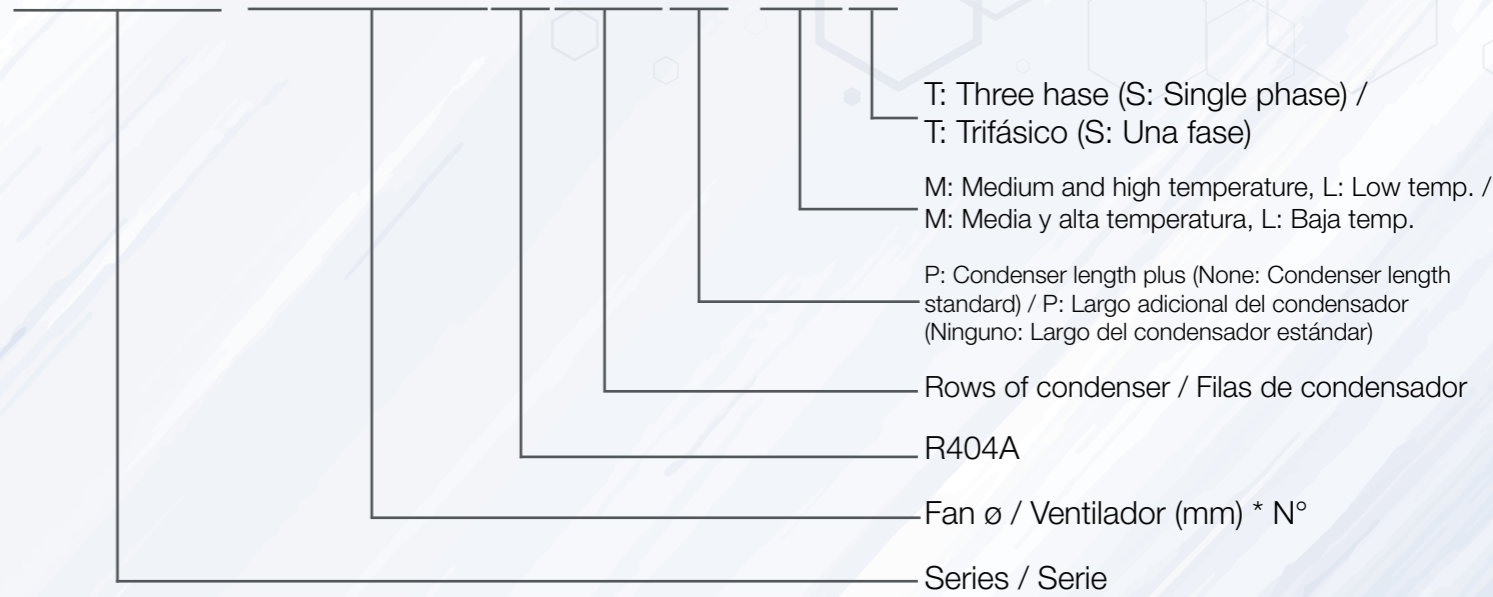


Hispania Catalogue

Condensing Unit
60Hz 2021



HUA 4501Z03P MT



The compact footprint of these condensing units series enables the installer easy & quick installation. HUA condensing units can be equipped with SCROLL or reciprocating compressors for commercial refrigeration in high, medium and low back pressure conditions covering a wide operation envelope. The HUA design ensures a wider operating envelope, especially in high ambient conditions.

The range includes models suitable for all common fluorinated refrigerants. A complete range from a single source.

Inner-Grooved Copper Tubing:
The inside surface of copper tubing is grooved with inner slots to enlarge the contact surface area—increasing heat efficiency exchange by 10-12%.

Blue Fin Coating:
On outdoor units, Blue Fin coating helps protect the parts from corrosion.

Supported to the casing by means of a “floating” system that avoids any kind of contact between the copper tubes and the supporting end plates, assuring a long life for the condenser without leaks.

El tamaño compacto de estas unidades condensadoras permite una fácil y rápida instalación. El diseño del HUA garantiza una amplia operación, especialmente en ambientes de alta temperatura. Las unidades de condensación HUA pueden ser equipados con compresores SCROLL o reciprocantes para la refrigeración comercial en alta, media y bajas condiciones de presión cubriendo una amplia operación.

La gama incluye modelos adecuados para todos los refrigerantes fluorados. Una gama completa desde una sola fuente.

Tubos de cobre con ranuras interiores:
La superficie interna de la tubería de cobre está ranurada con ranuras internas para aumentar el intercambio de eficiencia de calor del área de contacto de superficie en un 10-12%.

Revestimiento de aleta azul:
En las unidades exteriores, el revestimiento Blue Fin ayuda a proteger las piezas de la corrosión.

Soportado a la carcasa por medio de un sistema “flotante” que evita cualquier tipo de contacto entre los tubos de cobre y las placas extremas de soporte, asegurando una larga vida útil del condensador sin fugas.



HUA CONDENSING UNIT

UNIDAD CONDENSADORA HUA

General features:

The condensing unit HUA range is designed for commercial refrigeration at medium and low temperatures. Specially designed with tropical condenser made from high quality inner-grooved copper tubes $\varnothing 7$ mm, low noise operation, easy maintenance, finest components to guarantee final quality control. All condensing units are complied with directives 97/23/EC Pressure Equipment (P.E.D).

Accessories:

- Powder coated Zinc plate highly anti-corrosion strength.
- Tropical condenser coil with copper tube and aluminium fins.
- Sound insulation.
- Hermetic scroll or reciprocating compressor.
- Dural pressure switch with automatic reset -Solenoid valve on liquid line.
- Filter drier on liquid line.
- Sight glass with moisture indicator.
- Liquid receiver.
- Shut-off valves for liquid and suction line.
- Ziehl-Abegg or Maer axial fan motors.
- Manometers.

Optional items:

- Fan speed controller based on condenser pressure.
- Oil separator.
- Crankcase heater.
- Built in electric control panel.
- Suction accumulator.
- Different voltage & gas.
- Safety relief valve.

Características generales:

La unidad condensadora HUA está diseñada para la refrigeración comercial a media y baja temperatura. Especialmente diseñado con condensador tropical hecho de tubos de cobre con ranuras internas de alta calidad de $\varnothing 7$ mm, operaciones de bajo ruido, fácil mantenimiento, con los mejores componentes para garantizar el control de calidad final. Todas las unidades condensadoras cumplen con las directivas 97/23/EC Equipo de presión (P.E.D).

Accesorios:

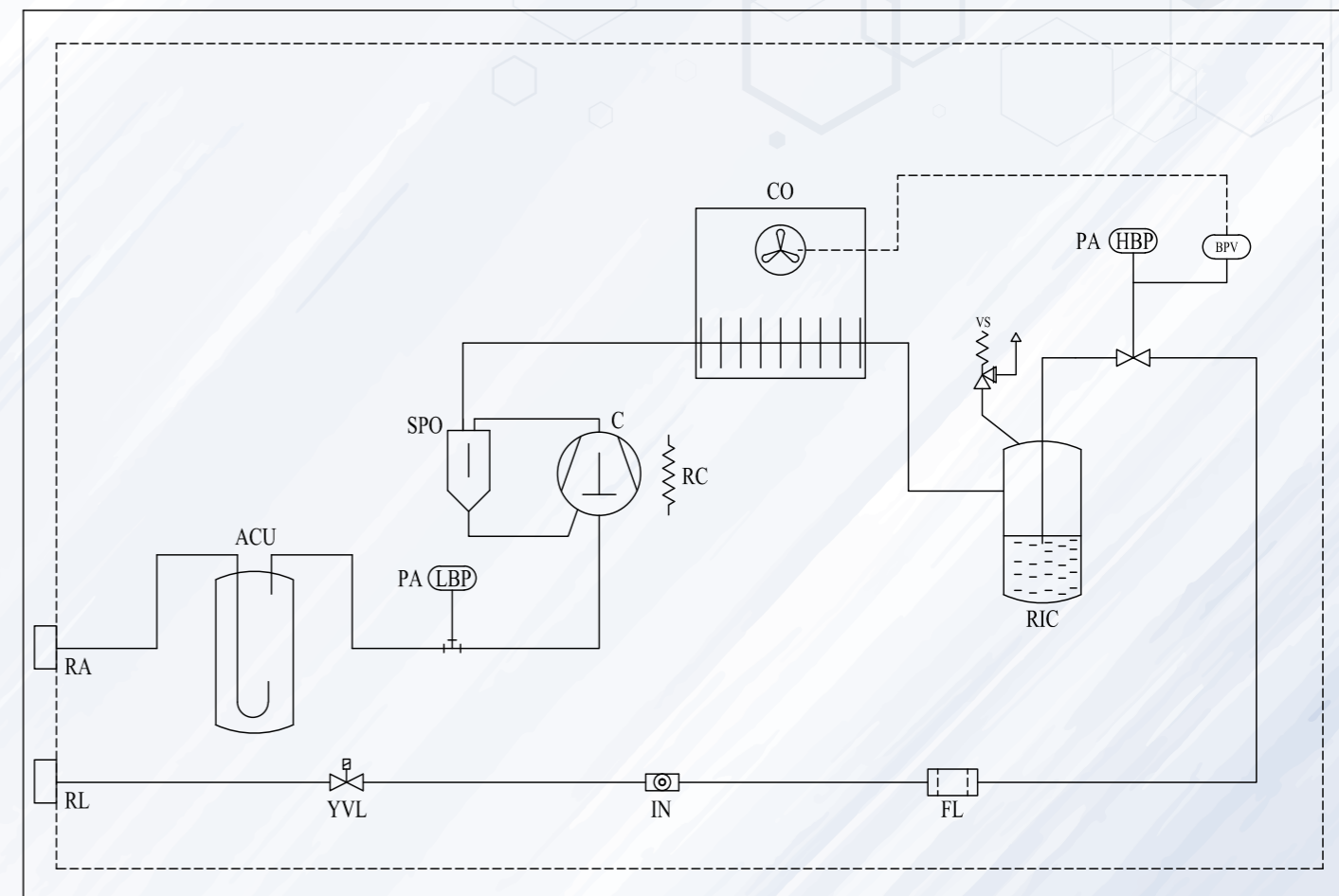
- Paquete de aletas con tratamiento anti corrosión.
- Condensador tropicalizado.
- Unidad condensadora insonorizada.
- Compresor Scroll o hermetico de pistones.
- Doble presostato con rearme automatico. Alta y baja presión.
- Válvula selenoide en línea de líquido.
- Filtro deshidratador en línea de líquido.
- Visor de líquido.
- Recipiente de líquido (calderin).
- Válvulas de servicio en línea de líquido y aspiración.
- Ventilador axial Ziehl-Abegg o Maer.
- Manómetros.

Accesorios opcionales:

- Control de velocidad, según la condensación.
- Separador de aceite.
- Resistencia de carter.
- Panel eléctrico de control.
- Acumulador de succión.
- Diferente voltaje & gas.
- Válvula de seguridad homologada.

HUA CONDENSING UNIT

UNIDAD CONDENSADORA HUA



Accessories:

- CO -Tropical condenser coil with copper tube and aluminium fins
- C -Hermetic scroll or reciprocating compressor
- PA -Dural pressure switch with automatic reset
- YVL -Solenoid valve on liquid line
- FL -Filter drier on liquid line
- IN -Sight glass with moisture indicator
- RIC -Liquid receiver
- RL/RA -Shut-off valves for liquid and suction line

Optional items:

- BPV -Fan speed controller based on condenser pressure
- SPO -Oil separator
- RC -Crankcase heater
- ACU -Suction accumulator
- VS -Safety relief valve

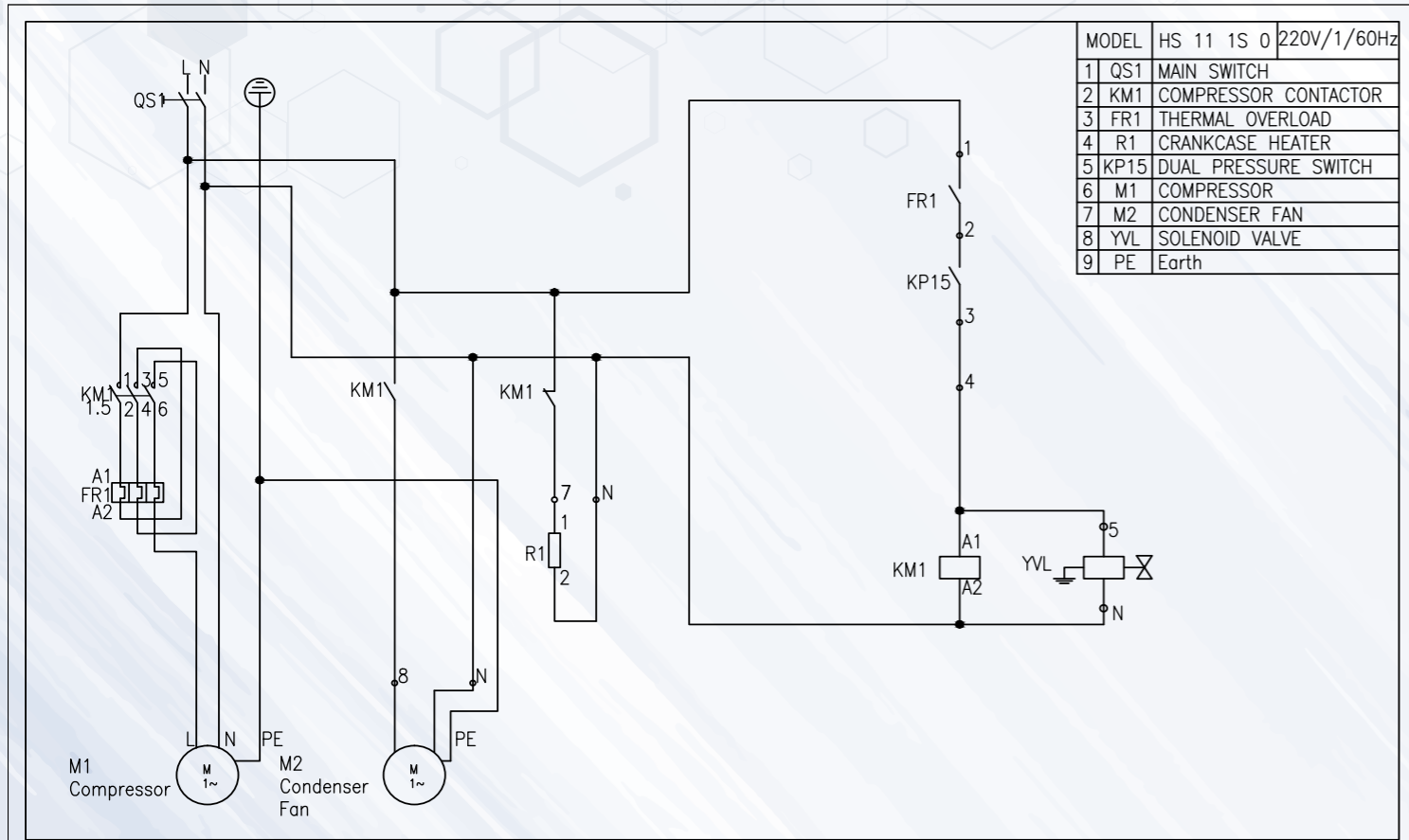
Accesorios:

- CO -Condensador tropicalizado
- C -Compresor Scroll o hermetico de pistones
- PA -Doble presostato con rearme automatico. Alta y baja presión.
- YVL -Válvula selenoide en línea de líquido
- FL -Filtro deshidratador en línea de líquido
- IN -Visor de líquido
- RIC -Recipiente de líquido (calderin)
- RL/RA -Válvulas de servicio en línea de líquido y aspiración

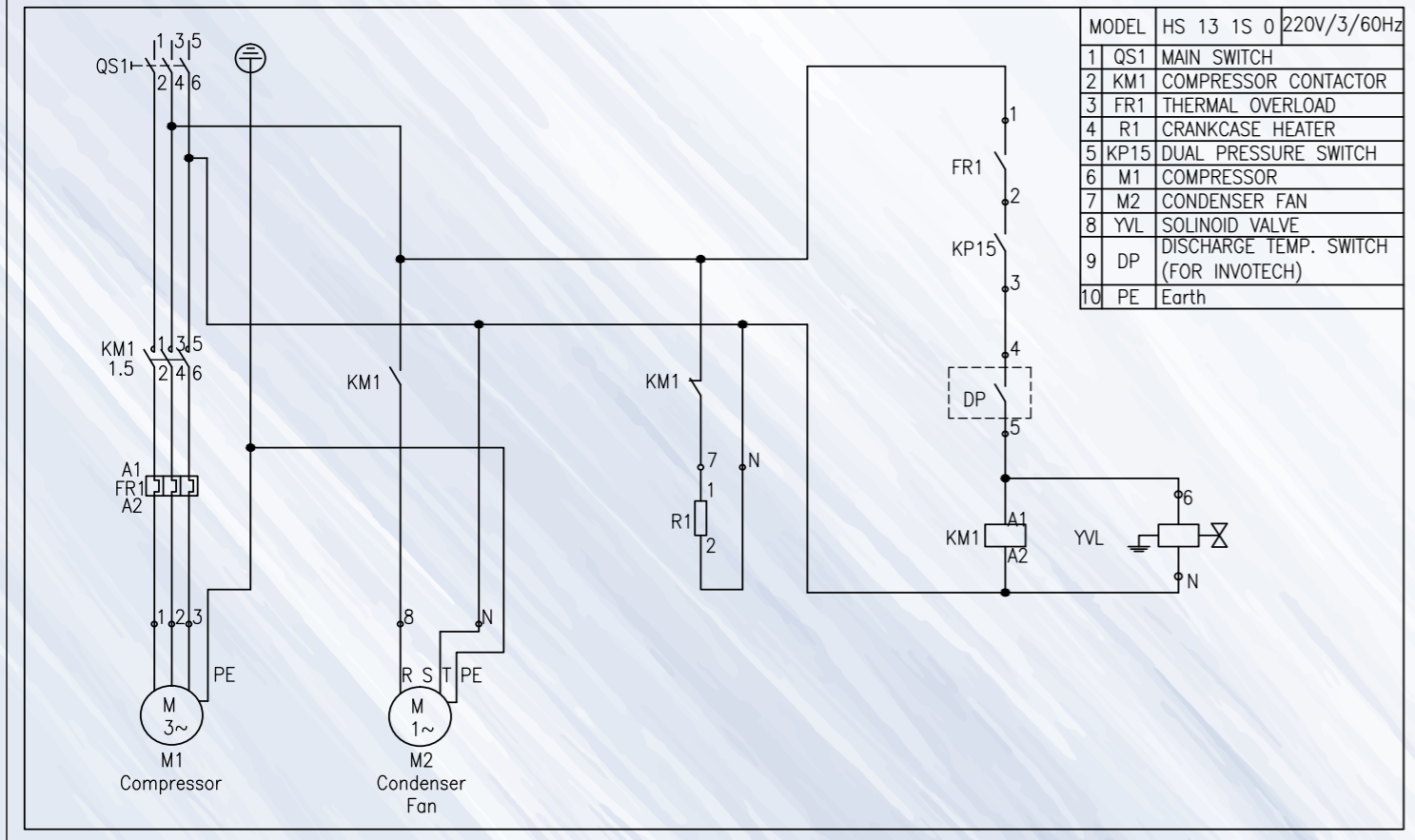
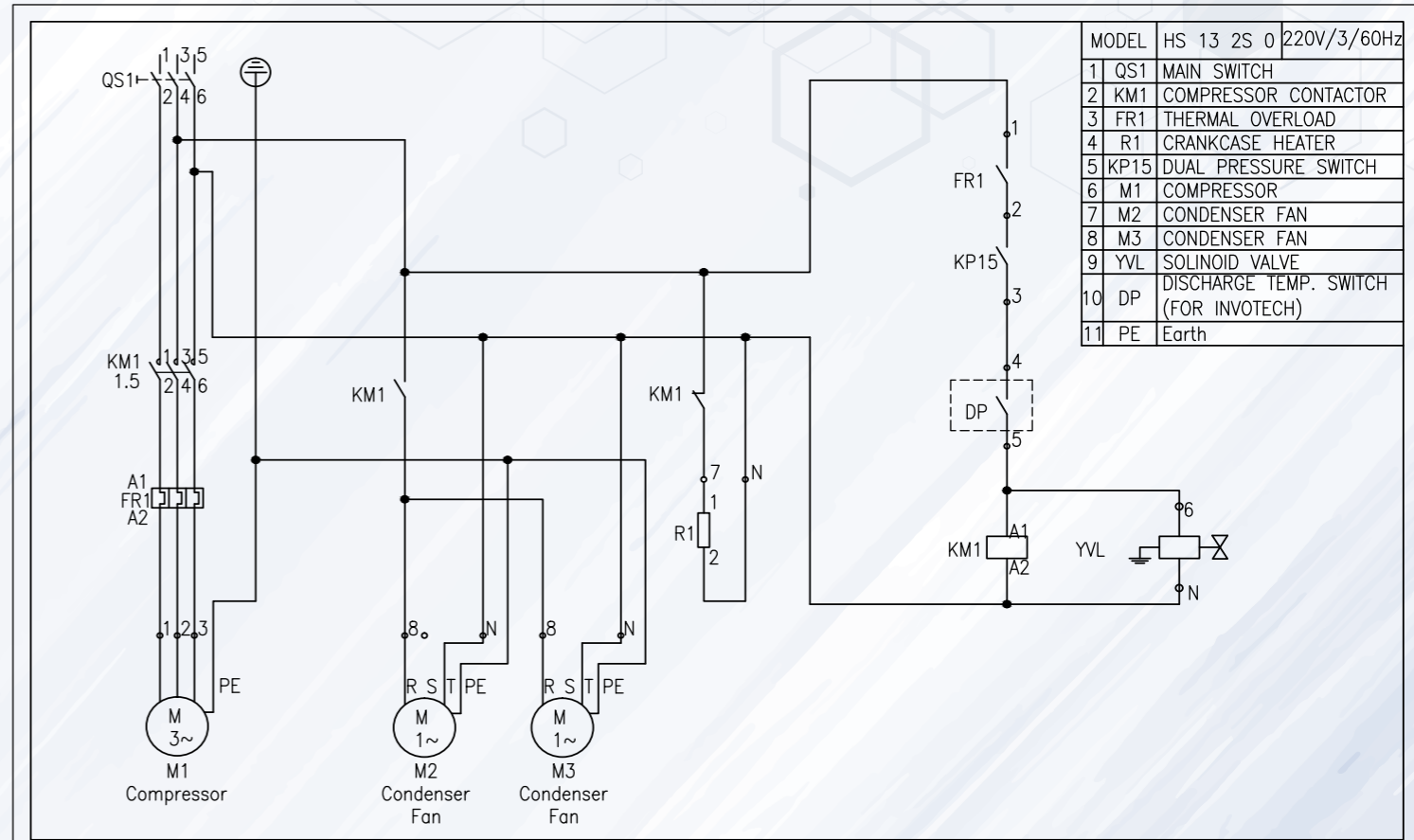
Accesorios opcionales:

- BPV -Control de velocidad, según la condensación
- SPO -Separador de aceite
- RC -Resistencia de carter
- ACU -Acumulador de succión
- VS -Válvula de seguridad homologada

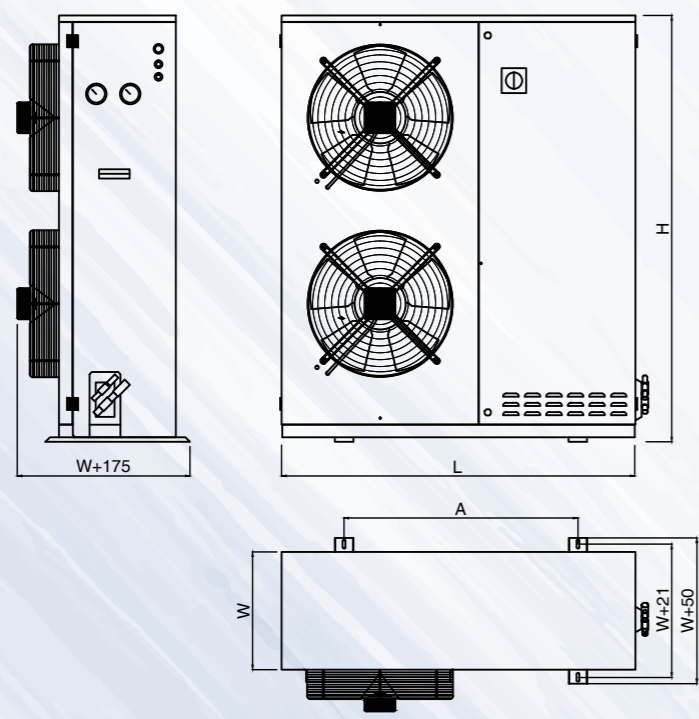
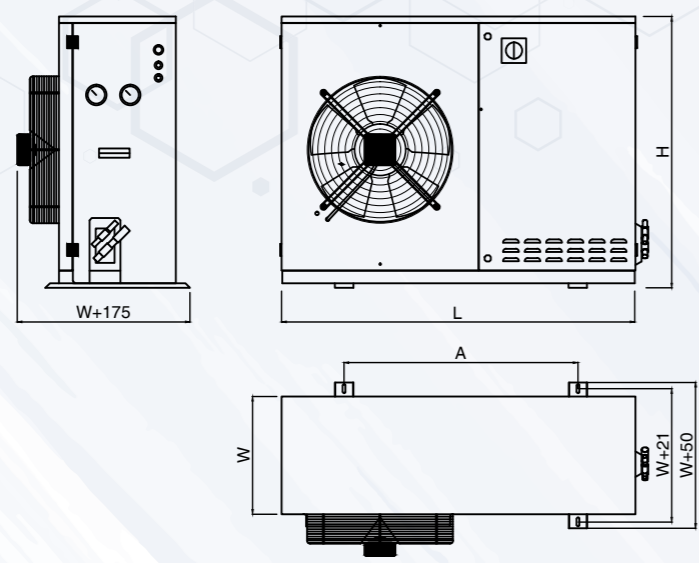
HUA CONDENSING UNIT
UNIDAD CONDENSADORA HUA



HUA CONDENSING UNIT
UNIDAD CONDENSADORA HUA



HUA CONDENSING UNIT
UNIDAD CONDENSADORA HUA



Model/ Modelo	Dimensions / Dimensiones (mm)			
	L	W	A	H
HUA 4001...	1000	395	550	525
HUA 4501...	1000	395	550	675
HUA 4501P...	1150	395	646	875
HUA 5001...	1150	395	646	975
HUA 4502...	1300	400	786	1275
HUA 5002...	1300	400	786	1275
HUA 5002P...	1500	445	986	1275
HUA 5502P...	1700	550	1086	1475

HUA CONDENSING UNIT
UNIDAD CONDENSADORA HUA



Electric data/ Datos eléctricos

HMBP R404A	Compressor/ Compresor	Condenser/ Condensador	Axial fan motor/ Ventilador de motor axial								Noise/ ruido *Dist. =10m	Pipe Fittings/ Tuberías		N.W MOC	Liquid Receiver Volume			
			Model/ Modelo	Model/ Modelo	HP	Capacity/ Capacidad Δ T=15K	Surface/ Superficie	N°xø	m³/h	Poles		Voltage/ Voltaje (V/60Hz)	Absorption/ Absorción			D	S	
						Btu/h	M²						W					A
HUA 4501Z04 MS	YM34E3G-100	2	30370	20	1x450	3040	6	1~220	340	1.60	49	3/8"	7/8"	63	21.10	4		
HUA 4501Z04 MT	YM34E7G-100	2	30370	20	1x450	3040	6	1~220	340	1.60	49	3/8"	7/8"	63	12.40	4		
HUA 4501Z03P MS	YM43E3G-100	2.5	38759	27	1x450	4175	6	1~220	340	1.60	49	3/8"	7/8"	76	22.30	4		
HUA 4501Z03P MT	YM43E7G-100	2.5	38759	27	1x450	4175	6	1~220	340	1.60	49	3/8"	7/8"	76	14.90	4		
HUA 5001Z03 MS	YM49E3G-100	3	46444	31	1x500	5176	6	1~220	310	1.35	49	1/2"	7/8"	78	23.15	4		
HUA 5001Z03 MT	YM49E7G-100	3	46444	31	1x500	5176	6	1~220	310	1.35	49	1/2"	7/8"	78	15.65	4		
HUA 5001Z04 MT	YM70E7G-100	4	52560	41	1x500	4844	6	1~220	310	1.35	49	1/2"	7/8"	90	23.15	6		
HUA 5002Z03 MT	YM86E7G-100	5	81931	51	2x500	9689	6	1~220	620	2.70	52	1/2"	7/8"	92	28.20	6		
HUA 5002Z04 MT	YM102E7G-100	6	94910	69	2x500	9078	6	1~220	620	2.70	52	1/2"	7/8"	96	32.10	8		
HUA 5002Z04 MT	YM125E7G-100	7	94910	69	2x500	9078	6	1~220	620	2.70	52	5/8"	1 1/8"	97	38.90	8		
HUA 5002Z04P MT	YM132E7G-100	8	109891	88	2x500	9981	6	1~220	620	2.70	54	5/8"	1 1/8"	121	41.20	10		
HUA 5002Z05P MT	YM182E7G-100	10	116334	110	2x500	9396	6	1~220	620	2.70	53	5/8"	1 1/8"	130	52.00	10		

The noise levels refer to the average value recored during 24h of daily functioning with fan motors controlled speed, standard housing sound absorption and compressor jacket (optional items). Alternative conditions may produce different results. /

Los niveles de ruido se refieren al valor promedio registrado durante 24 horas de funcionamiento con ventiladores, velocidad controlada, absorción de sonido con gabinete estándar y chaqueta para compresor (items opcionales). Las condiciones alternativas pueden producir diferentes resultados.

Refrigeration capacity/ Capacidad de refrigeración

HMBP R404A	Compressor/ Compresor	Performance/ Rendimiento (Btu/h)	Evaporating Temperature/ Temperatura de evaporación (°C)					
			Evaporating Temperature/ Temperatura de evaporación (°C)					
			+5°C	0°C	-5°C	-10°C	-15°C	-20°C
HUA 4501Z04 MS	YM34E3G-100	2	22437	18998	16009	13430	11178	9212
HUA 4501Z04 MT	YM34E7G-100	2	22437	18998	16009	13430	11178	9212
HUA 4501Z03P MS	YM43E3G-100	2.5	26818	22683	19121	16050	13348	11014
HUA 4501Z03P MT	YM43E7G-100	2.5	26818	22683	19121	16050	13348	11014
HUA 5001Z03 MS	YM49E3G-100	3	30544	25877	21782	18261	15231	12570
HUA 5001Z03 MT	YM49E7G-100	3	30544	25877	21782	18261	15231	12570
HUA 5001Z04 MT	YM70E7G-100	4	43646	36931	31117	26122	21741	17933
HUA 5002Z03 MT	YM86E7G-100	5	53637	45407	38242	32059	26736	22028
HUA 5002Z04 MT	YM102E7G-100	6	63627	53841	45366	38037	31691	26163
HUA 5002Z04 MT	YM125E7G-100	7	77957	65961	55602	46635	38856	32059
HUA 5002Z04P MT	YM132E7G-100	8	82338	69687	58714	49215	41026	33820
HUA 5002Z05P MT	YM182E7G-100	10	113497	96055	80946	67885	56544	46676

Test condition: Ambient temperature: 35°C, Condensing temperature: 50°C /
Condiciones de prueba: temperatura ambiente: 35°C, temperatura de condensación: 50°C

HUA CONDENSING UNIT

UNIDAD CONDENSADORA HUA

Electric data/ Datos eléctricos



LBP R404A	Compressor/ Compresor		Condenser/ Condensador		Axial fan motor/ Ventilador de motor axial						Noise/ ruido	Pipe Fittings/ Tuberías		N.W	MOC	Liquid Receiver Volume		
												D	S				D	S
Model/ Modelo	HP	Capacity/ Capacidad Δ T=15K	Surface/ Superficie	N°xø	m³/h	Poles	Voltage/ Voltaje (V/60Hz)	Absorption/ Absorción	*Dist =10m	Inch	Inch	K.G	A	L				
		Btu/h	M²															
HUA 4501Z04 LS	YF13E3G-Q102	2	30370	20	1x450	3040	6	1~220	340	1.60	53	3/8"	7/8"	63	17.70	4		
HUA 4501Z04 LT	YF13E7G-Q102	2	30370	20	1x450	3040	6	1~220	340	1.60	52	3/8"	7/8"	63	12.00	4		
HUA 4501Z03P LS	YF17E3G-Q102	2.5	38759	27	1x450	4175	6	1~220	340	1.60	52	3/8"	7/8"	76	18.60	4		
HUA 4501Z03P LT	YF17E7G-Q102	2.5	38759	27	1x450	4175	6	1~220	340	1.60	52	3/8"	7/8"	76	13.20	4		
HUA 4501Z03P LS	YF20E3G-Q102	3	38759	27	1x450	4175	6	1~220	340	1.60	52	1/2"	7/8"	78	21.00	4		
HUA 4501Z03P LT	YF20E7G-Q102	3	38759	27	1x450	4175	6	1~220	340	1.60	52	1/2"	7/8"	78	13.80	4		
HUA 5001Z05 LT	YF29E7G-Q102	4	56055	51	1x500	4592	6	1~220	310	1.35	57	1/2"	7/8"	90	19.55	6		
HUA 5002Z02 LT	YF35E7G-Q102	5	65893	34	2x500	10565	6	1~220	620	2.70	58	1/2"	7/8"	92	22.90	6		
HUA 5002Z04 LT	YF41E7G-Q102	6	94910	69	2x500	9078	6	1~220	620	2.70	59	1/2"	7/8"	96	26.30	8		

The noise levels refer to the average value recored during 24h of daily functioning with fan motors controlled speed, standard housing sound absorption and compressor jacket (optional items). Alternative conditions may produce different results. /
Los niveles de ruido se refieren al valor promedio registrado durante 24 horas de funcionamiento con ventiladores, velocidad controlada, absorción de sonido con gabinete estándar y chaqueta para compresor (items opcionales). Las condiciones alternativas pueden producir diferentes resultados.

Refrigeration capacity/ Capacidad de refrigeración

LBP R404A	Compressor/ Compresor		Performance/ Rendimiento (Btu/h)				
			Evaporating Temperature/ Temperatura de evaporación (°C)				
			-10°C	-15°C	-20°C	-25°C	-30°C
Model/ Modelo	HP						
HUA 4501Z04 LS	YF13E3G-Q102	2	12038	10031	8271	6797	5486
HUA 4501Z04 LT	YF13E7G-Q102	2	12038	10031	8271	6797	5486
HUA 4501Z03P LS	YF17E3G-Q102	2.5	15354	12815	10564	8680	7042
HUA 4501Z03P LT	YF17E7G-Q102	2.5	15354	12815	10564	8680	7042
HUA 5001Z03 LS	YF20E3G-Q102	3	18056	15026	12447	10154	8271
HUA 5001Z03 LT	YF20E7G-Q102	3	18056	15026	12447	10154	8271
HUA 5001Z04 LT	YF29E7G-Q102	4	27310	22765	18793	15395	12488
HUA 5002Z03 LT	YF35E7G-Q102	5	32387	27023	22314	18261	14822
HUA 5002Z04 LT	YF41E7G-Q102	6	37955	31650	26122	21373	17360

Test condition: Ambient temperature: 35°C, Condensing temperature: 50°C /
Condiciones de prueba: temperatura ambiente: 35°C, temperatura de condensación: 50°C

HUA CONDENSING UNIT

UNIDAD CONDENSADORA HUA

Electric data/ Datos eléctricos



FREQUENCY INVERTER

INVERSOR DE FRECUENCIA

HMBP R404A	Compressor/ Compresor		Condenser/ Condensador		Axial fan motor/ Ventilador de motor axial						Noise/ ruido	Pipe Fittings/ Tuberías		N.W	MOC	Liquid Receiver Volume		
												D	S				D	S
Model/ Modelo	HP	Capacity/ Capacidad Δ T=15K	Surface/ Superficie	N°xø	m³/h	Poles	Voltage/ Voltaje (V/60Hz)	Absorption/ Absorción	*Dist =10m	Inch	Inch	K.G	A	L				
		Btu/h	M²															
HUA 4502Z02 MT	YIM38E1G-100	3	58881	34	2x450	8710	6	1~220	680	3.20	53	3/8"	7/8"	85	16.50	4		
HUA 4502Z02 MT	YIM42E1G-100	4	58881	34	2x450	8710	6	1~220	680	3.20	53	3/8"	7/8"	85	16.50	6		
HUA 5002Z02 MT	YIM50E1G-100	5	65893	34	2x500	10565	6	1~220	620	2.70	53	1/2"	7/8"	88	16.00	6		
HUA 5002Z03 MT	YIM60E1G-100	6	81931	51	2x500	9689	6	1~220	620	2.70	53	1/2"	7/8"	92	16.00	8		
HUA 5002Z04 MT	YIM72E1G-100	7	94910	69	2x500	9078	6	1~220	620	2.70	53	1/2"	7/8"	96	18.70	8		

The noise levels refer to the average value recored during 24h of daily functioning with fan motors controlled speed, standard housing sound absorption and compressor jacket (optional items). Alternative conditions may produce different results. /
Los niveles de ruido se refieren al valor promedio registrado durante 24 horas de funcionamiento con ventiladores, velocidad controlada, absorción de sonido con gabinete estándar y chaqueta para compresor (items opcionales). Las condiciones alternativas pueden producir diferentes resultados.

Refrigeration capacity/ Capacidad de refrigeración

HMBP R404A	Compressor/ Compresor		Performance/ Rendimiento (Btu/h)					
			Evaporating Temperature/ Temperatura de evaporación (°C)					
			+5°C	0°C	-5°C	-10°C	-15°C	-20°C
Model/ Modelo	HP							
HUA 4502Z02 MT	YIM38E1G-100	3	36825	31551	26912	22703	18716	14752
HUA 4502Z02 MT	YIM42E1G-100	4	40698	34876	29746	25095	20685	16304
HUA 5002Z02 MT	YIM50E1G-100	5	48453	41517	35412	29873	24628	19412
HUA 5002Z03 MT	YIM60E1G-100	6	58140	49812	42496	35846	29553	23293
HUA 5002Z04 MT	YIM72E1G-100	7	69769	59786	50996	43016	35462	27948

Test condition: Ambient temperature: 35°C, Condensing temperature: 50°C /
Condiciones de prueba: temperatura ambiente: 35°C, temperatura de condensación: 50°C



Electric data/ Datos eléctricos

LBP R404A	Compressor/ Compresor		Condenser/ Condensador		Axial fan motor/ Ventilador de motor axial						Noise/ ruido	Pipe Fittings/ Tuberías		N.W	MOC	Liquid Receiver Volume
	Model/ Modelo	HP	Capacity/ Capacidad Δ T=15K	Surface/ Superficie	N°xø	m³/h	Poles	Voltage/ Voltaje (V/60Hz)	Absorption/ Absorción		*Dist =10m	D	S			
			Btu/h	M²					W	A		dBa	Inch			
HUA 4502Z02 LT	YIF50E1G-Q100	5	58881	34	2x450	8710	6	1~220	680	3.20	53	1/2"	7/8"	85	16.50	6
HUA 5002Z03 LT	YIF60E1G-Q100	6	81931	51	2x500	9689	6	1~220	620	2.70	53	1/2"	7/8"	85	16.00	8
HUA 5002Z04 LT	YIF72E1G-Q100	7	94910	69	2x500	9078	6	1~220	620	2.70	53	1/2"	7/8"	85	16.00	8

The noise levels refer to the average value recored during 24h of daily functioning with fan motors controlled speed, standard housing sound absorption and compressor jacket (optional items). Alternative conditions may produce different results. /
Los niveles de ruido se refieren al valor promedio registrado durante 24 horas de funcionamiento con ventiladores, velocidad controlada, absorción de sonido con gabinete estándar y chaqueta para compresor (items opcionales). Las condiciones alternativas pueden producir diferentes resultados.

Refrigeration capacity/ Capacidad de refrigeración

LBP R404A	Compressor/ Compresor		Performance/ Rendimiento (Btu/h)				
	Model/ Modelo	HP	Evaporating Temperature/ Temperatura de evaporación (°C)				
-10°C			-15°C	-20°C	-25°C	-30°C	
HUA 4502Z02 LT	YIF50E1G-Q100	5	29938	24959	20615	16865	13675
HUA 4502Z02 LT	YIF60E1G-Q100	6	35924	29951	24738	20239	16410
HUA 4502Z02 LT	YIF72E1G-Q100	7	43110	35941	29684	24288	19690

Test condition: Ambient temperature: 35°C, Condensing temperature: 50°C /
Condiciones de prueba: temperatura ambiente: 35°C, temperatura de condensación: 50°C