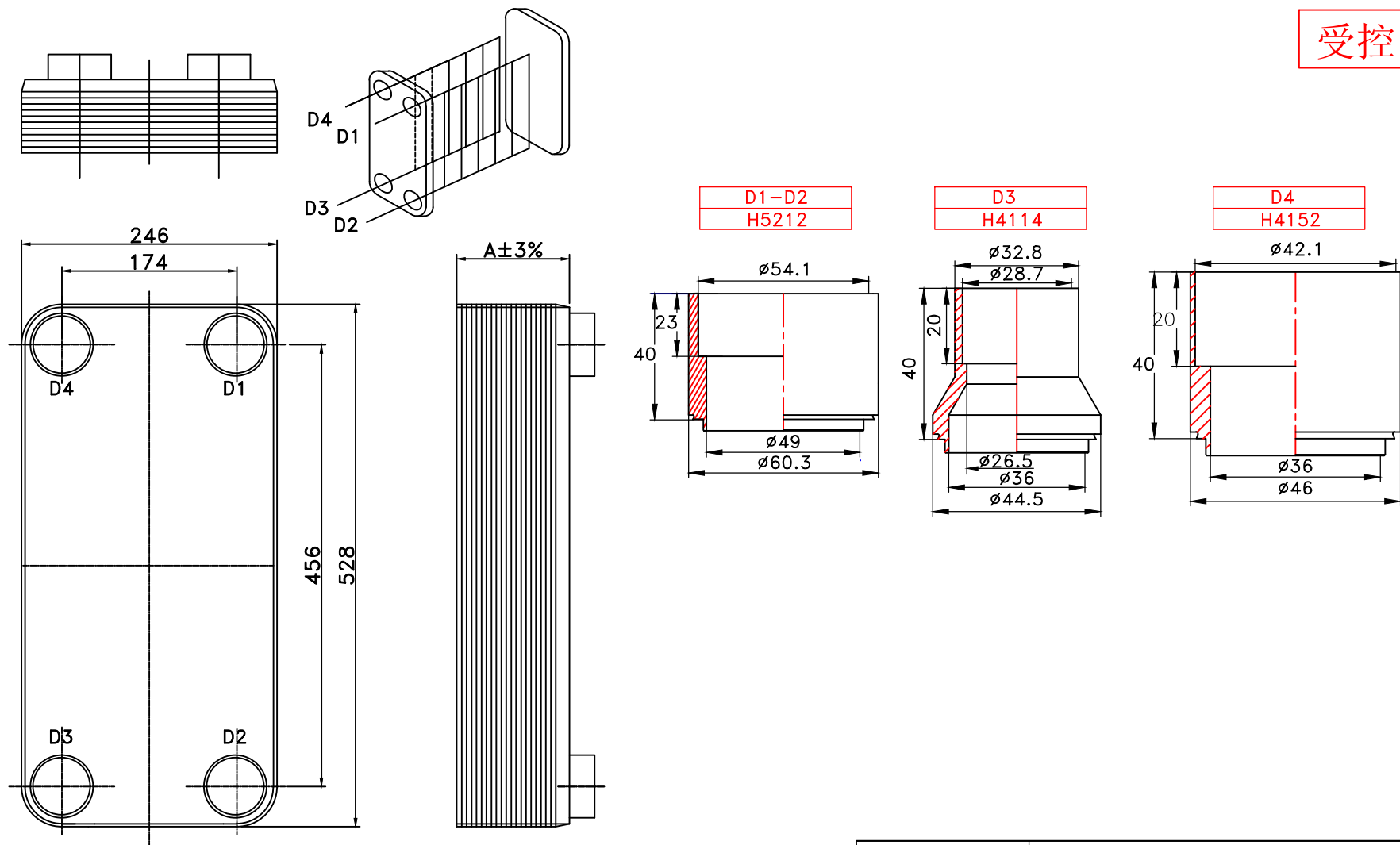


受控



序号	零件号	描述	A
1	2103046	BL120-86D-G(H5212-D1-D2,H4114-D3,H4152-D4)	216

设计参数	
设计压力	3.0MPa
试验压力	4.5MPa
设计温度	-196/+225

数量	序号	客户名称	零件号	名称	材料	备注
中 配 装	部门	技术部	日期	比例	 BAODE HEAT EXCHANGER 宝得换热	名称 BL120-86D-G 图号 2103046 修改号 0
	设计	蒋宇磊	180713			
	审核	顾君飞				
	批准					

修改号	修改日期	修改内容	修改人员