

Hispania Catalogue

Condensing Unit
60Hz 2021

HUC -O- CONDENSING UNIT
UNIDAD CONDENSADORA HUC -O-



HUC -O- CONDENSING UNIT UNIDAD CONDENSADORA HUC -O-

HUC -O- 4001Z418 MT

- T: Three hase (S: Single phase) /
T: Trifásico (S: Una fase)
- M: Medium and high temperature, L: Low temp. /
M: Media y alta temperatura, L: Baja temp.
- Rows of condenser / Filas de condensador
- R404A
- Fan ø / Ventilador (mm) * N°
- Open-type / De tipo abierto
- Series / Serie

Inner-Grooved Copper Tubing:

The inside surface of copper tubing is grooved with inner slots to enlarge the contact surface area—increasing heat efficiency exchange by 10-12%.

Blue Fin Coating:

On outdoor units, Blue Fin coating helps protect the parts from corrosion.

Supported to the casing by means of a “floating” system that avoids any kind of contact between the copper tubes and the supporting end plates, assuring a long life for the condenser without leaks.

Tubos de cobre con ranuras interiores:

La superficie interna de la tubería de cobre está ranurada con ranuras internas para aumentar el intercambio de eficiencia de calor del área de contacto de superficie en un 10-12%.

Revestimiento de aleta azul:

En las unidades exteriores, el revestimiento Blue Fin ayuda a proteger las piezas de la corrosión.

Soportado a la carcasa por medio de un sistema “flotante” que evita cualquier tipo de contacto entre los tubos de cobre y las placas extremas de soporte, asegurando una larga vida útil del condensador sin fugas.

HUC -O- CONDENSING UNIT UNIDAD CONDENSADORA HUC -O-

General features:

The condensing unit HUC-O range is designed for commercial refrigeration at midium and low temperatures. Specially designed with tropical condenser, low noise operation, easy maintenance, finest components to guarantee final quality control. All condensing units are complied with directives 97/23/EC Pressure Equipment (P.E.D)

Accesorios:

- Powder coated Zinc plate highly anti-corrosion strength
 - Tropical condenser coil in copper tube and aluminium fins
 - Sound insulation
 - Hermetic scroll or reciprocating compressor
 - Dural pressure switch with automatic reset
 - Filter drier on liquid line
 - Sight glass with moisture indicator
 - Liquid receiver
 - Ziehl-Abegg, Maer or EBM axial fan motors and Weiguang shaded pole motors
- Optional items:
- Safety relief valve
 - Oil separator
 - Crankcase heater
 - Suction accumulator
 - Different voltage & gas.
 - Safety relief valve.

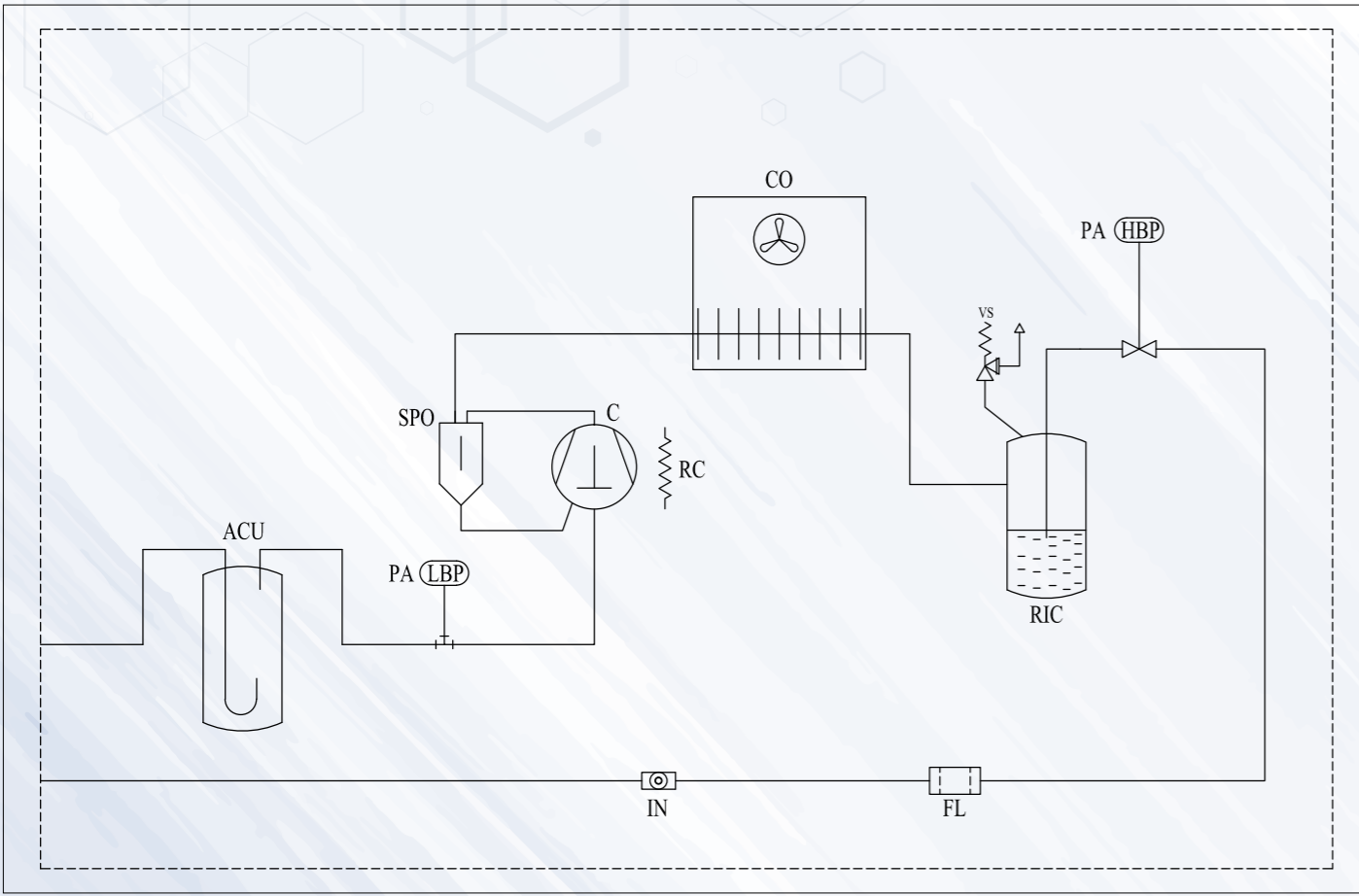
Características generales:

Las unidades condensadoras HUC-O están diseñadas para la refrigeración comercial para alta, media y baja temperatura. Bajo nivel sonoro, y un fácil mantenimiento e instalación. Todos los componentes de control son de alta calidad y marcas reconocidas. Todas las unidades condensadoras cumplen con las directivas 97/23/EC Equipo de presión (P.E.D).

Accesorios:

- Paquete de aletas con tratamiento anti corrosión
 - Condensador tropicalizado
 - Unidad condensadora insonorizada
 - Compresor Scroll o hermetico de pistones
 - Doble presostato con rearme automatico. Alta y baja presión
 - Filtro deshidratador en línea de líquido
 - Visor de líquido
 - Recipiente de líquido
 - Ventilador axial Ziehl-abegg, Maer o EBM y ventilador Weiguang de polo sombreado
- Accesorios opcionales:
- Válvula de seguridad homologada
 - Separador de aceite
 - Resistencia de carter
 - Acumulador de succión
 - Diferente voltaje & gas.
 - Válvula de seguridad homologada

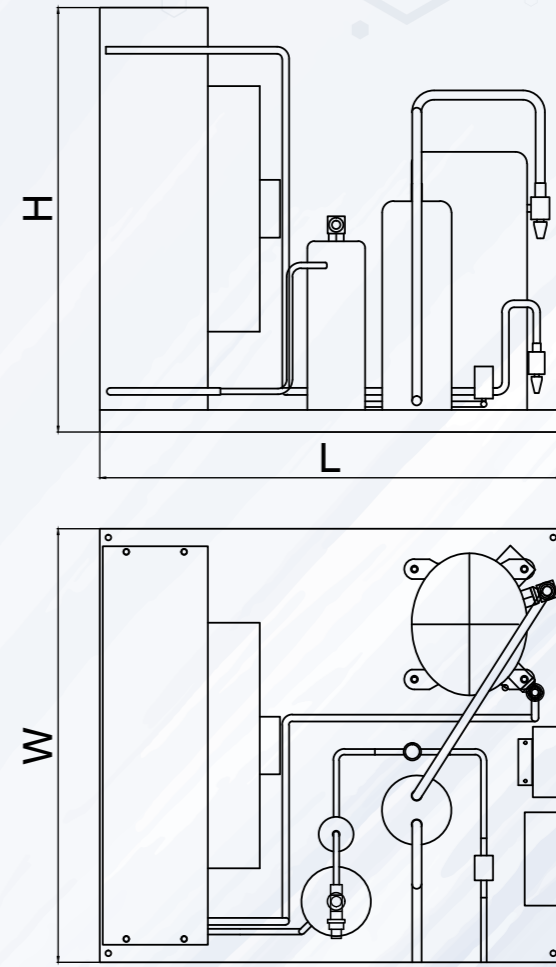
HUC -O- CONDENSING UNIT
 UNIDAD CONDENSADORA HUC -O-



- Accessories:**
 CO -Tropical condenser coil with copper tube and aluminium fins
 C -Hermetic scroll or reciprocating compressor
 PA -Dural pressure switch with automatic reset
 FL -Filter drier on liquid line
 IN -Sight glass with moisture indicator
 RIC -Liquid receiver
- Optional items:**
 SPO -Oil separator
 RC -Crankcase heater
 ACU -Suction accumulator
 VS -Safety relief valve

- Accesorios:**
 CO -Condensador tropicalizado
 C -Compresor Scroll o hermetico de pistones
 PA -Doble presostato con rearme automatico. Alta y baja presión.
 FL -Filtro deshidratador en línea de líquido
 IN -Visor de líquido
 RIC -Recipiente de líquido (calderín)
- Accesorios opcionales:**
 SPO -Separador de aceite
 RC -Resistencia de carter
 ACU -Acumulador de succión
 VS -Válvula de seguridad homologada

HUC -O- CONDENSING UNIT
 UNIDAD CONDENSADORA HUC -O-



Model/ Model	Dimensions / Dimensiones (mm)		
	L	W	H
HUC-O-2501	650	440	295
HUC-O-3001	700	550	395
HUC-O-3501	800	660	447
HUC-O-4001	800	770	498
HUC-O-3502	1165	610	585
HUC-O-4002 (24 tubes)	1165	630	740
HUC-O-4002 (26 tubes)	1365	630	795
HUC-O-4502	1365	700	890
HUC-O-5002	1775	800	890
HUC-O-6302	1980	1000	988

HUC -O- CONDENSING UNIT
UNIDAD CONDENSADORA HUC -O-

Electric data/ Datos eléctricos



HMBP R404A	Compressor/ Compresor		Condenser/ Condensador		Axial fan motor/ Ventilador de motor axial						Noise/ ruido	Pipe Fittings/ Tuberías		N.W	MOC	Liquid Receiver Volume											
												Model/ Modelo	Model/ Modelo				HP	Capacity/ Capacidad Δ T=15K	Surface/ Superficie	N°xø	m³/h	Poles	Voltage/ Voltaje (V/60Hz)	Absorption/ Absorción		D	S
																								W	A		
HUC-O-4001Z418 MT	YM34E7G-100	2	25266	14.0	1x400	3549	4	1~220	208	0.95	49.4	1/2"	7/8"	56	11.75	4											
HUC-O-4001Z518 MT	YM43E7G-100	2.5	30548	17.5	1x400	3307	4	1~220	208	0.95	49.4	1/2"	7/8"	59	14.25	4											
HUC-O-4001Z518 MT	YM49E7G-100	3	30548	17.5	1x400	3307	4	1~220	208	0.95	49.4	1/2"	7/8"	60	15.25	4											
HUC-O-4002Z424 MT	YM70E7G-100	4	66690	34.5	2x400	7309	4	1~220	416	1.90	52.4	1/2"	7/8"	105	23.70	6											
HUC-O-4002Z426 MT	YM86E7G-100	5	78228	44.8	2x400	8066	4	1~220	416	1.90	52.4	1/2"	7/8"	109	27.40	6											
HUC-O-4502Z432 MT	YM102E7G-100	6	93919	55.2	2x450	9581	4	1~220	616	2.8	51.5	1/2"	7/8"	125	32.20	8											
HUC-O-5002Z432 MT	YM132E7G-100	8	147444	73.6	2x500	16515	4	3~380	870	2.9	54.2	7/8"	1 1/8"	179	41.40	8											
HUC-O-5002Z432 MT	YM158E7G-100	9	147444	73.6	2x500	16515	4	3~380	870	2.9	53.8	7/8"	1 1/8"	179	46.80	10											
HUC-O-6302Z436 MT	YM182E7G-100	10	160458	93.1	2x630	16746	4	3~380	1676	5.44	60.4	7/8"	1 1/8"	220	54.74	10											

The noise levels refer to the average value recored during 24h of daily functioning with fan motors controlled speed, standard housing sound absorption and compressor jacket (optional items). Alternative conditions may produce different results. /

Los niveles de ruido se refieren al valor promedio registrado durante 24 horas de funcionamiento con ventiladores, velocidad controlada, absorción de sonido con gabinete estándar y chaqueta para compresor (ítems opcionales). Las condiciones alternativas pueden producir diferentes resultados.

Refrigeration capacity/ Capacidad de refrigeración

HMBP R404A	Compressor/ Compresor		Performance/ Rendimiento(Btu/h)			
			Evaporating Temperature/ Temperatura de evaporación (°C)			
			-5°C	-10°C	-15°C	-20°C
Model/ Modelo	Model/ Modelo	HP				
HUC-O-4001Z418 MT	YM34E7G-100	2	15900	13341	11123	9178
HUC-O-4001Z518 MT	YM43E7G-100	2.5	19005	15934	13273	10953
HUC-O-4001Z518 MT	YM49E7G-100	3	21632	18152	15115	12488
HUC-O-4002Z424 MT	YM70E7G-100	4	30913	25931	21598	17811
HUC-O-4002Z426 MT	YM86E7G-100	5	37976	31868	26545	21905
HUC-O-4502Z432 MT	YM102E7G-100	6	45073	37771	31493	25965
HUC-O-5002Z432 MT	YM132E7G-100	8	58311	48894	40739	33608
HUC-O-5002Z432 MT	YM158E7G-100	9	71550	60017	49986	41251
HUC-O-6302Z436 MT	YM182E7G-100	10	80387	67421	56162	46335

Test condition: Ambient temperature: 35°C, Condensing temperature: 50°C /
Condiciones de prueba: temperatura ambiente: 35°C, temperatura de condensación: 50°C

HUC -O- CONDENSING UNIT
UNIDAD CONDENSADORA HUC -O-

Electric data/ Datos eléctricos



LBP R404A	Compressor/ Compresor		Condenser/ Condensador		Axial fan motor/ Ventilador de motor axial						Noise/ ruido	Pipe Fittings/ Tuberías		N.W	MOC	Liquid Receiver Volume											
												Model/ Modelo	Model/ Modelo				HP	Capacity/ Capacidad Δ T=15K	Surface/ Superficie	N°xø	m³/h	Poles	Voltage/ Voltaje (V/60Hz)	Absorption/ Absorción		D	S
																								W	A		
HUC-O-4001Z418 LT	YF13E7G-Q100	2	25266	14.0	1x400	3549	4	1~220	208	0.95	51.5	1/2"	7/8"	65	11.35	4											
HUC-O-4001Z418 LT	YF20E7G-Q100	3	25266	14.0	1x400	3549	4	1~220	208	0.95	51.5	1/2"	7/8"	67	13.15	4											
HUC-O-4001Z418 LT	YF29E7G-Q100	4	25266	14.0	1x400	3549	4	1~220	208	0.95	51.5	1/2"	7/8"	71	19.15	6											
HUC-O-3502Z420 LT	YF35E7G-Q100	5	45641	28.7	2x350	5127	4	1~220	308	1.4	56.5	1/2"	7/8"	80	21.60	6											
HUC-O-3502Z420 LT	YF41E7G-Q100	6	45641	28.7	2x350	5127	4	1~220	308	1.4	56.5	1/2"	7/8"	84	25.00	8											

The noise levels refer to the average value recored during 24h of daily functioning with fan motors controlled speed, standard housing sound absorption and compressor jacket (optional items). Alternative conditions may produce different results. /

Los niveles de ruido se refieren al valor promedio registrado durante 24 horas de funcionamiento con ventiladores, velocidad controlada, absorción de sonido con gabinete estándar y chaqueta para compresor (ítems opcionales). Las condiciones alternativas pueden producir diferentes resultados.

Refrigeration capacity/ Capacidad de refrigeración

LBP R404A	Compressor/ Compresor		Performance/ Rendimiento(Btu/h)				
			Evaporating Temperature/ Temperatura de evaporación (°C)				
			-10°C	-15°C	-20°C	-25°C	-30°C
Model/ Modelo	Model/ Modelo	HP					
HUC-O-4001Z418 LT	YF13E7G-Q100	2	11942	9963	8223	6722	5459
HUC-O-4001Z418 LT	YF20E7G-Q100	3	17913	14945	12351	10100	8189
HUC-O-4001Z418 LT	YF29E7G-Q100	4	27125	22622	18664	15286	12386
HUC-O-3502Z420 LT	YF35E7G-Q100	5	32175	26818	22144	18152	14706
HUC-O-3502Z420 LT	YF41E7G-Q100	6	37668	31425	25965	21257	17231

Test condition: Ambient temperature: 35°C, Condensing temperature: 50°C /
Condiciones de prueba: temperatura ambiente: 35°C, temperatura de condensación: 50°C

HUC -O- CONDENSING UNIT

UNIDAD CONDENSADORA HUC -O-

Electric data/ Datos eléctricos



HMBP R404A	Compressor/ Compresor		Condenser/ Condensador		Axial fan motor/ Ventilador de motor axial						Noise/ ruido	Pipe Fittings/ Tuberías		N.W	MOC	Liquid Receiver Volume											
												Model/ Modelo	HP				Capacity/ Capacidad Δ T=15K	Surface/ Superficie	N°xø	m³/h	Poles	Voltage/ Voltaje (V/60Hz)	Absorption/ Absorción		*Dist. =10m	D	S
																							W	A			
HUC-O-3001Z414 MS	NEU6220GK	3/4	12732	7.3	1x300	1390	4	1~220	112	0.51	40.8	1/4"	3/8"	44	0.51	1											
HUC-O-3001Z414 MS	NJ9226GK	1	12732	7.3	1x300	1390	4	1~220	112	0.51	42.1	1/4"	3/8"	50	0.51	2											
HUC-O-3501Z416 MS	NJ9232GK	1 1/4	19334	10.4	1x350	2322	4	1~220	160	0.73	45.2	1/4"	1/2"	55	0.73	2											
HUC-O-3501Z416 MS	NJ9238GK	1 1/2	19334	10.4	1x350	2322	4	1~220	160	0.73	45.2	3/8"	5/8"	55	0.73	2											

The noise levels refer to the average value recored during 24h of daily functioning with fan motors controlled speed, standard housing sound absorption and compressor jacket (optional items). Alternative conditions may produce different results. /
Los niveles de ruido se refieren al valor promedio registrado durante 24 horas de funcionamiento con ventiladores, velocidad controlada, absorción de sonido con gabinete estándar y chaqueta para compresor (items opcionales). Las condiciones alternativas pueden producir diferentes resultados.

Refrigeration capacity/ Capacidad de refrigeración

HMBP R404A	Compressor/ Compresor		Performance/ Rendimiento(Btu/h)			
			Evaporating Temperature/ Temperatura de evaporación (°C)			
			-5°C	-10°C	-15°C	-20°C
HUC-O-3001Z414 MS	NEU6220GK	3/4	4750	3856	2962	2068
HUC-O-3001Z414 MS	NJ9226GK	1	7824	6285	4746	3207
HUC-O-3501Z416 MS	NJ9232GK	1 1/4	8690	6933	5415	4136
HUC-O-3501Z416 MS	NJ9238GK	1 1/2	9753	7960	6362	4932

Test condition: Ambient temperature: 35°C, Condensing temperature: 50°C /
Condiciones de prueba: temperatura ambiente: 35°C, temperatura de condensación: 50°C

HUC -O- CONDENSING UNIT

UNIDAD CONDENSADORA HUC -O-

Electric data/ Datos eléctricos



LBP R404A	Compressor/ Compresor		Condenser/ Condensador		Axial fan motor/ Ventilador de motor axial						Noise/ ruido	Pipe Fittings/ Tuberías		N.W	MOC	Liquid Receiver Volume											
												Model/ Modelo	HP				Capacity/ Capacidad Δ T=15K	Surface/ Superficie	N°xø	m³/h	Poles	Voltage/ Voltaje (V/60Hz)	Absorption/ Absorción		*Dist. =10m	D	S
																							W	A			
HUC-O-2501Z211 LS	NEU2155GK	1/2	1.29	2.1	1x250	777	4	1~220	45	0.21	38	1/4"	3/8"	31	4.00	1											
HUC-O-2501Z310 LS	NEU2168GK	3/4	1.47	2.9	1x250	610	4	1~220	45	0.21	38	1/4"	3/8"	33	4.59	1											
HUC-O-2501Z310 LS	NEU2178GK	3/4	1.47	2.9	1x250	610	4	1~220	45	0.21	38	1/4"	3/8"	33	4.48	1											

The noise levels refer to the average value recored during 24h of daily functioning with fan motors controlled speed, standard housing sound absorption and compressor jacket (optional items). Alternative conditions may produce different results. /
Los niveles de ruido se refieren al valor promedio registrado durante 24 horas de funcionamiento con ventiladores, velocidad controlada, absorción de sonido con gabinete estándar y chaqueta para compresor (items opcionales). Las condiciones alternativas pueden producir diferentes resultados.

Refrigeration capacity/ Capacidad de refrigeración

LBP R404A	Compressor/ Compresor		Performance/ Rendimiento(Btu/h)				
			Evaporating Temperature/ Temperatura de evaporación (°C)				
			-10°C	-15°C	-20°C	-25°C	-30°C
HUC-O-2501Z211 LS	NEK2134GK	1/3	3410	2788	2238	1759	1351
HUC-O-2501Z310 LS	NEK2168GK	1/2	3529	2871	2289	1781	1349
HUC-O-2501Z310 LS	NEU2178GK	3/4	6416	5287	4277	3390	2620
HUC-O-2501Z310 LS	NT2180GK	3/4	7482	6078	4838	3751	2805

Test condition: Ambient temperature: 35°C, Condensing temperature: 50°C /
Condiciones de prueba: temperatura ambiente: 35°C, temperatura de condensación: 50°C