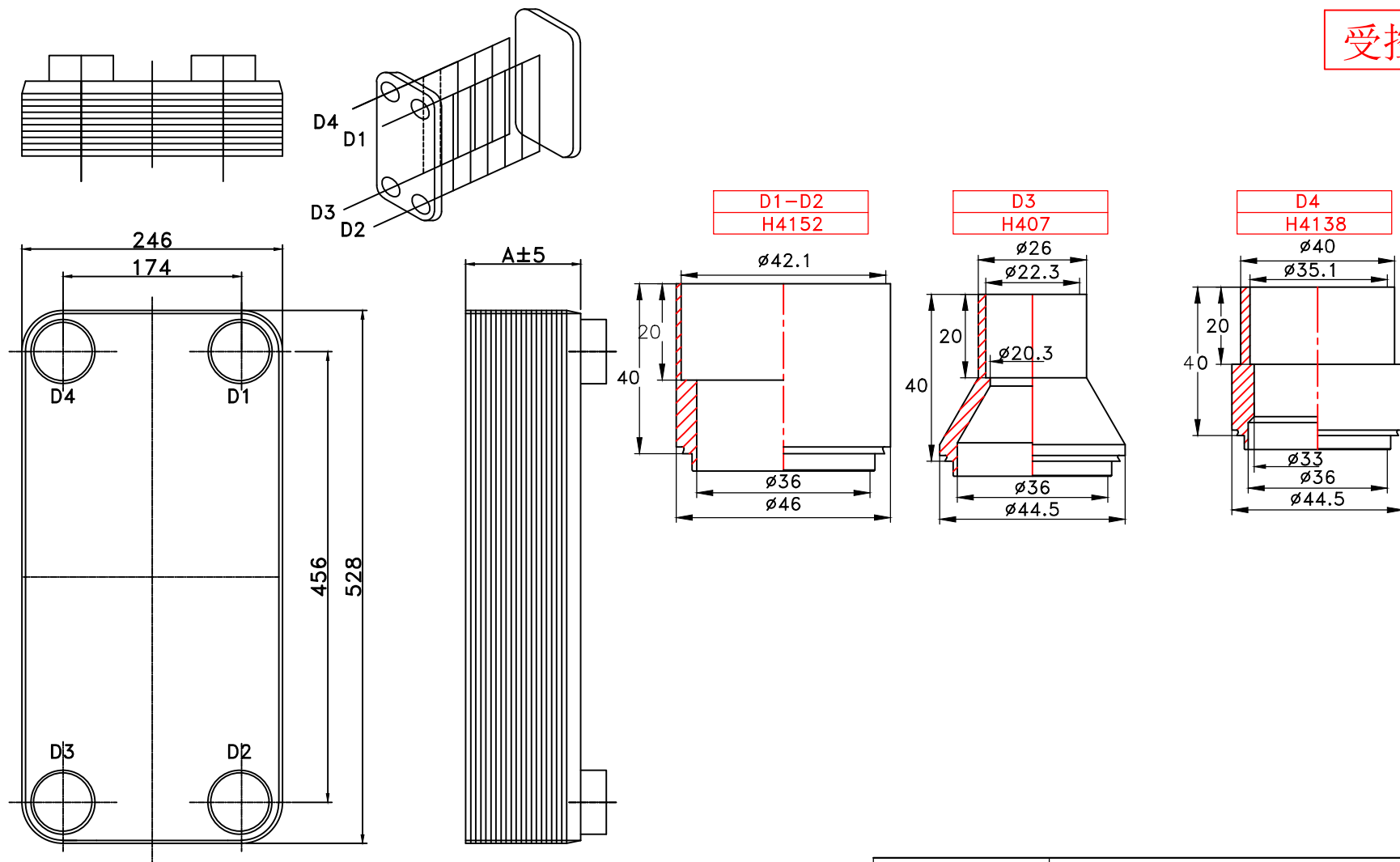


受控



序号	零件号	描述	A
1	2103027	BL120-42D-G(H4152-D1-D2,H407-D3,H4138-D4)	112

设计参数	
设计压力	3.0MPa
试验压力	4.5MPa
设计温度	-196/+225

数量	序号	客户名称	零件号	名称	材料	备注
		部门	技术部	日期	比例	 BAODE HEAT EXCHANGER 宝得换热
		设计	蒋宇磊	180712		
		审核	顾君飞			
		批准				
					名称	BL120-42D-G
					图号	2103027
						修改号 0

修改号	修改日期	修改内容	修改人员